

KINTEK®

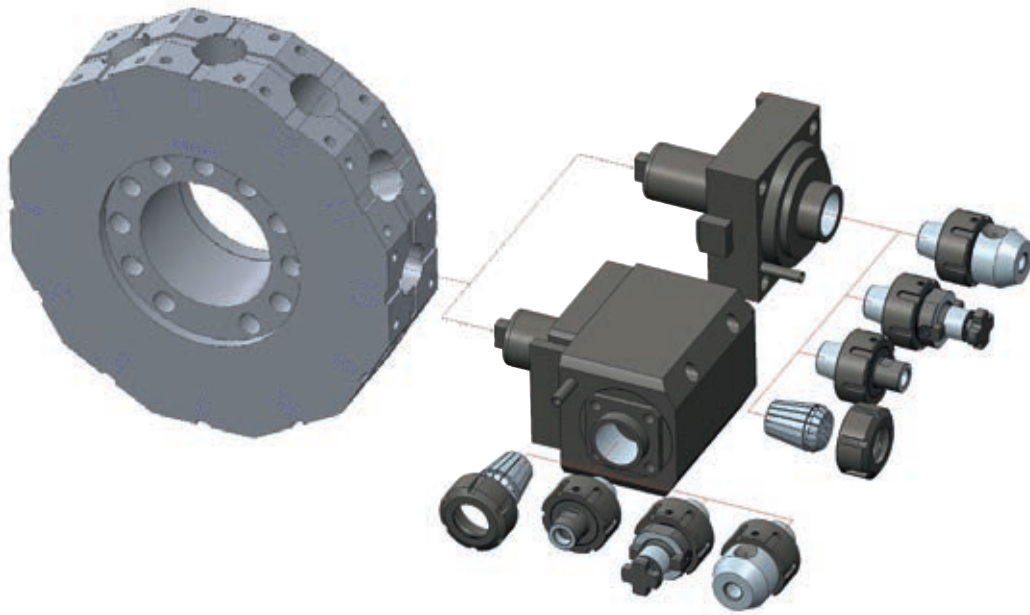
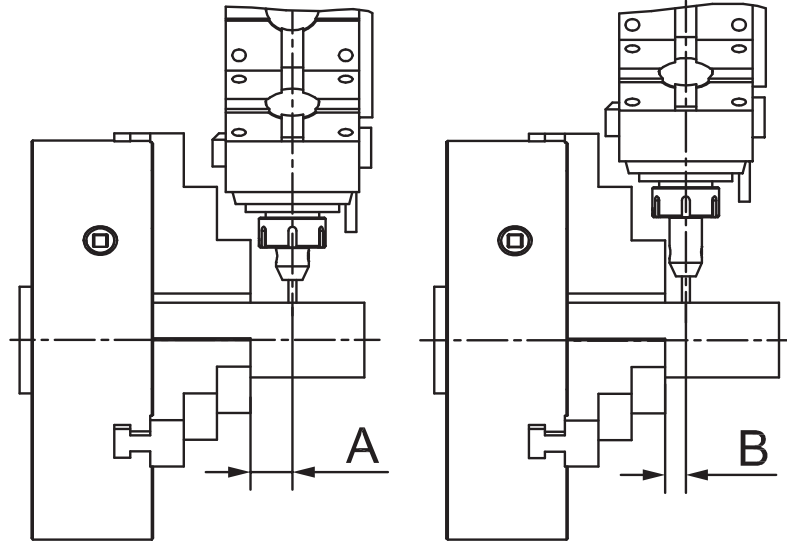
- KINTEK **FAST-IN**  HOLDERS RANGE
FOR DRIVEN TOOLS **ER25/ER32**
- KINTEK **FAST-IN**  PROGRAMMA PORTAUTENSILI
PER MOTORIZZATI USCITA **ER25/ER32**
- KINTEK **FAST-IN**  HALTER FÜR
ER25/ER32 ANGETRIEBENE
- KINTEK **FAST-IN**  GAMA DE PORTAHERRAMIENTAS
ER25/ER32 PARA MOTORIZADAS
- KINTEK **FAST-IN**  GAMME DE PORTE-OUTILS
POUR MOTORISÉS **ER25/ER32**
- KINTEK **FAST-IN**  ДИАПАЗОН ОПРАВОК ДЛЯ
ПРИВОДНЫХ ГОЛОВОК **ER25/ER32**
- KINTEK **FAST-IN**  用于动力刀座**ER25/ER32**的刀柄范围



TOOLHOLDERS WITH SHANK ER25-ER32 - SHORT-LONG

Short

Long

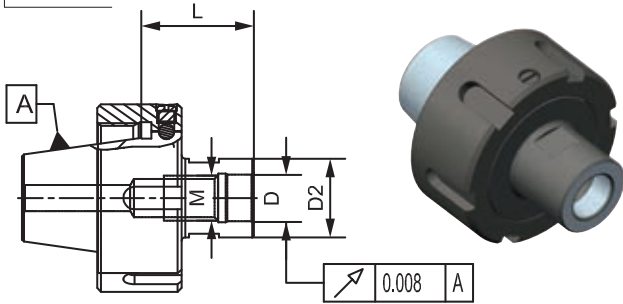


MILLING CUTTER ARBORS FOR SCREW-ON TYPE MILLING CUTTERS

SPANFUTTER FÜR EINSCHRAUBFRÄSER
CONOS PORTAFRESAS CON EXTREMO ROSCADO
ОПРАВКИ ДЛЯ ФРЕЗЕРНЫХ ГОЛОВОК

MANDRINI PER FRESE CON ATTACCO FILETTATO
MANDRINS POUR FRAISER A VISSER
螺纹连接型铣刀的铣刀杆

SHORT



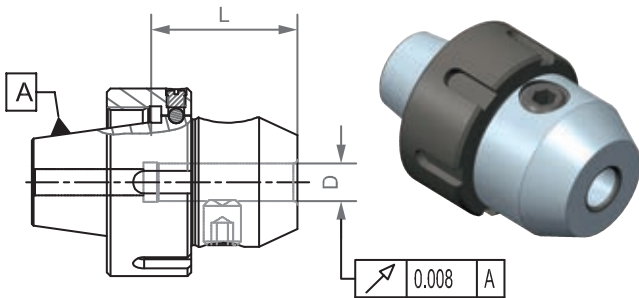
CODE N.	DESCRIPTION	M	D	D2	L
217-86705	ER25H35M08	M8	8,5	13	35
217-86706	ER25H35M10	M10	10,5	18	35
217-86707	ER25H30M12	M12	12,5	21	30
217-86708	ER25H25M16	M16	17	29	25
217-86701	ER32H35M08	M8	8,5	13	35
217-86702	ER32H35M10	M10	10,5	18	35
217-86703	ER32H30M12	M12	12,5	21	30
217-86704	ER32H25M16	M16	17	29	25

END MILL HOLDERS WELDON

ZYLINDERSCHAFTAUFNAHME WELDON
CONOS PORTAHERRAMIENTAS WELDON
ОПРАВКИ С КРЕПЛЕНИЕМ WELDON

MANDRINI PORTAFRESE TIPO WELDON
MANDRINS POUR OUTILS TYPE WELDON
威尔登式端铣夹具

SHORT



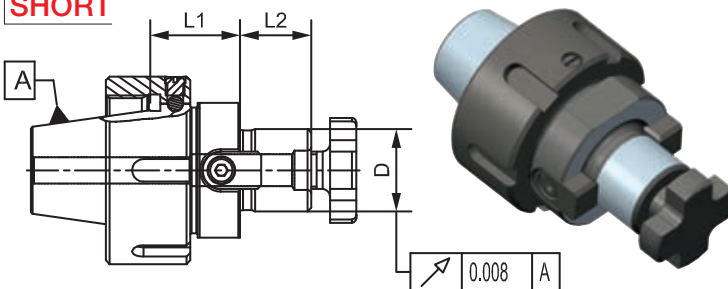
CODE N.	DESCRIPTION	D	L
213-16707	ER25H35WE06	6	35
213-16708	ER25H35WE08	8	35
213-16709	ER25H39WE10	10	39
213-16710	ER25H43WE12	12	43
213-16701	ER32H35WE06	6	35
213-16702	ER32H35WE08	8	35
213-16703	ER32H39WE10	10	39
213-16704	ER32H43WE12	12	43
213-16705	ER32H43WE14	14	43
213-16706	ER32H45WE16	16	45

FACE MILL HOLDERS-TENONS DRIVE

AUFSTECKFRÄSDORNE FÜR FRÄSER MIT QUERNUT
CONOS PORTAFRESAS CON REFRIGERACION INTERNA
ОПРАВКИ ДЛЯ НАСАДНЫХ ФРЕЗ С УВЕЛИЧЕННЫМ ДИАМЕТРОМ КОРПУСА

MANDRINI PORTAFRESE A TRASCINAMENTO FISSO
MANDRINS PORTE-FRAISE-ENTRAINEMENT PAR TENONS
平面铣刀柄 - 凸榫驱动带有更大的法兰直径

SHORT



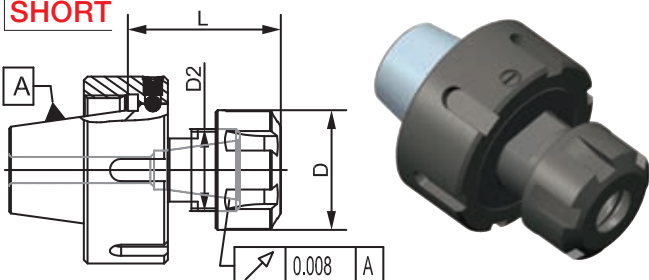
CODE N.	DESCRIPTION	D	L1	L2
216-76704	ER25H22D16	16	22	17
216-76705	ER25H24D22	22	24	19
216-76701	ER32H22D16	16	22	17
216-76702	ER32H24D22	22	24	19
216-76703	ER32H26D27	27	26	21

ER COLLET CHUCK

SPANNZANGENFUTTER ER TYP
CONOS PORTAPINZAS TIPO ER
ЦАНГОВЫЕ ПАТРОНЫ ER

MANDRINI PORTAPINZA TIPO ER
MANDRINS A PINCES TYPE ER
ER 弹簧夹头

SHORT

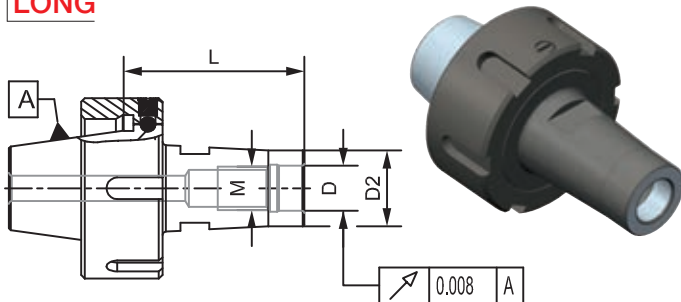


CODE N.	DESCRIPTION	ER	D	D2	L
214-36701	ER25H41ER16	16	32	22	41
214-36702	ER25H43ER20	20	35	25	43
214-36703	ER25H45ER25	25	42	32	45
214-36704	ER32H41ER16	16	32	22	41
214-36705	ER32H43ER20	20	35	25	43
214-36706	ER32H45ER25	25	42	32	45
214-36707	ER32H48ER32	32	50	40	48

MILLING CUTTER ARBORS FOR SCREW-ON TYPE MILLING CUTTERS

SPANFUTTER FÜR EINSCHRAUBFRÄSER MANDRINI PER FRESE CON ATTACCO FILETTATO
 CONOS PORTAFRESAS CON EXTREMO ROSCADO MANDRINS POUR FRAISER A VISSER
 ОПРАВКИ ДЛЯ ФРЕЗЕРНЫХ ГОЛОВOK 螺纹连接型铣刀的铣刀杆

LONG

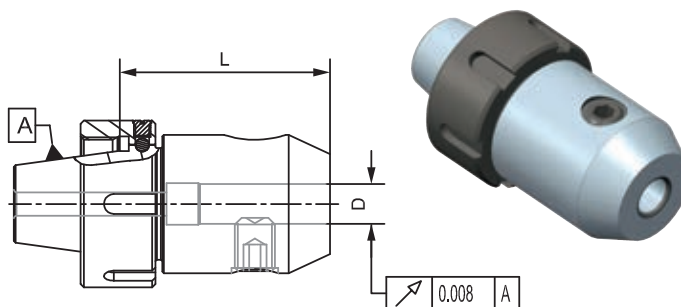


CODE N.	DESCRIPTION	M	D	D2	L
217-86709	ER25H55M08	M8	8,5	13	55
217-86710	ER25H55M10	M10	10,5	18	55
217-86711	ER25H50M12	M12	12,5	21	50
217-86712	ER25H45M16	M16	17	29	45
217-86713	ER32H55M08	M8	8,5	13	55
217-86714	ER32H55M10	M10	10,5	18	55
217-86715	ER32H50M12	M12	12,5	21	50
217-86716	ER32H45M16	M16	17	29	45

END MILL HOLDERS WELDON

ZYLINDERSCHAFTAUFNAHME WELDON MANDRINI PORTAFRESE TIPO WELDON
 CONOS PORTAHERRAMIENTAS WELDON MANDRINS POUR OUTILS TYPE WELDON
 ОПРАВКИ С КРЕПЛЕНИЕМ WELDON 威尔登式端铣夹具

LONG

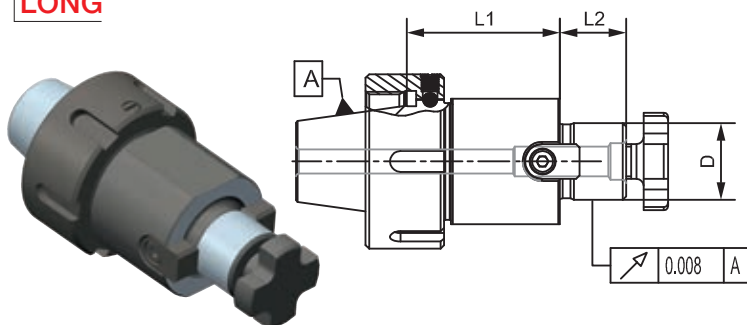


CODE N.	DESCRIPTION	D	L
213-16711	ER25H55WE06	6	55
213-16712	ER25H55WE08	8	55
213-16713	ER25H59WE10	10	59
213-16714	ER25H63WE12	12	63
213-16715	ER32H55WE06	6	55
213-16716	ER32H55WE08	8	55
213-16717	ER32H59WE10	10	59
213-16718	ER32H63WE12	12	63
213-16719	ER32H63WE14	14	63
213-16720	ER32H65WE16	16	65

FACE MILL HOLDERS-TENONS DRIVE

AUFSTECKFRÄSDORNE FÜR FRÄSER MIT QUERNUT MANDRINI PORTAFRESE A TRASCINAMENTO FISSO
 CONOS PORTAFRESAS CON REFRIGERACION INTERNA MANDRINS PORTE-FRAISE-ENTRAINEMENT PAR TENONS
 ОПРАВКИ ДЛЯ НАСАДНЫХ ФРЕЗ С УВЕЛИЧЕННЫМ ДИАМЕТРОМ КОРПУСА 平面铣刀柄 - 凸榫驱动带有更大的法兰直径

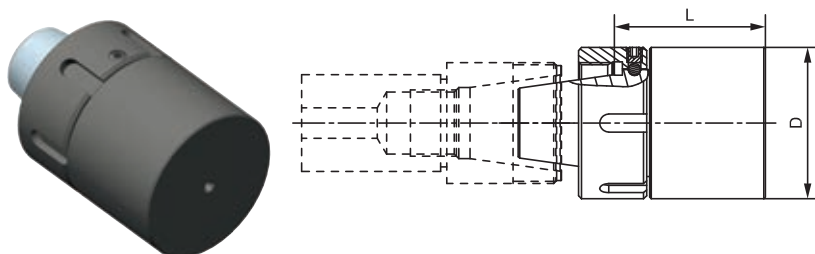
LONG



CODE N.	DESCRIPTION	D	L1	L2
216-76706	ER25H42D16	16	42	17
216-76707	ER25H44D22	22	44	19
216-76708	ER32H42D16	16	42	17
216-76709	ER32H44D22	22	44	19
216-76710	ER32H46D27	27	46	21

BLANK TOOLHOLDER WITH SOFT SHANK

ROHLINGE MIT WEICHEM SCHAFT MANDRINI SEMILAVORATI A STELO TENERO
 CONOS PORTAPINZAS TIPO ER BARRES D'ALEPAGE SEMI-FINIES
 ЗАГОТОВКИ ДЛЯ ОПРАВОК НЕЗАКАЛЕННЫЕ 带软柄的切断刀柄



CODE N.	DESCRIPTION	D	L
217-46701	ER25H70D40SML	40	70
217-46702	ER32H70D50SML	50	70

Required for machining: Cylindrical collet chuck.
 For example: KINTEK 214-35132 & 214-35117

KINTEK®

DRIVEN TOOLS FOR CNC LATHES

PORTAUTENSILI ROTANTI VDI PER TORNI CNC



DRIVEN TOOLS FOR CNC LATHES

PORTAUTENSILI ROTANTI VDI
PER TORNI CNC 

ANGETRIEBENE WERKZEUGHALTER
FÜR CNC-DREHMASCHINEN 

PORTAHERRAMIENTAS
ROTATIVAS VDI PARA TORNOS CNC 

PORTE-OUTILS TOURNANTS VDI
POUR TOURS CNC 

ПРИВОДНЫЕ ТОКАРНЫЕ ГОЛОВКИ
ПО ДЛЯ СТАНКОВ С ЧПУ 

标准的 CNC 数控车床驱动工具 

TECHNICAL FEATURES
DATI TECNICI

Pag. 282-283

BIGLIA - BMT55

Pag. 284-285

DIN 5480 / SAUTER

Pag. 286-287

DIN 5482 / SAUTER

Pag. 288-289

DIN 1809 / DUPLOMATIC

Pag. 290-291

TOEM BARUFFALDI

Pag. 292-293

HAAS

Pag. 294-295

OKUMA - BMT60 - VDI30/40/50

Pag. 296-300

MAZAK QTN 100/150 - VDI40

Pag. 301

MAZAK QTN 200/250

Pag. 302

MAZAK BMT68

Pag. 303-304

DMG MORI SEIKI / CMZ

Pag. 305-306

DMG MORI SEIKI - BMT40

Pag. 307-308

MORI SEIKI SEIKI - BMT60

Pag. 309-311

NAKAMURA-TOME - BMT44

Pag. 312-313

NAKAMURA-TOME - BMT55

Pag. 314-315

NAKAMURA-TOME - BMT65

Pag. 316-317

DOOSAN - BMT45-BMT55-BMT65

Pag. 318-320

DOOSAN-BMT-ANG

Pag. 321



DRIVEN TOOLHOLDERS

We would like to inform you that you can consult the availability of the driven toolholders for each type of machine tool directly from the website WWW.KINTEK.IT



PORTAUTENSILI MOTORIZZATI

Vi informiamo che potete consultare la disponibilità di portautensili motorizzati per ogni tipologia di macchina utensile direttamente dal sito WWW.KINTEK.IT



ANGETRIEBENE WERKZEUGE

Wir möchten informieren, sie können nach der verfügbarkeit der angetriebenen werkzeughalter für jede typologie von werkzeugmaschine direkt aus der webseite WWW.KINTEK.IT fragen.



PORTAHERRMIENTAS MOTORIZADAS

Les informamos que pueden consultar la disponibilidad de las portaherramientas motorizadas para cada tipo de máquina directamente en nuestro sitio web WWW.KINTEK.IT



PORTE-OUTIL TOURNANTS

Nous vous informons que vous pouvez rechercher la disponibilité des porte-outils tournants pour chaque typologie de machine-outil directement à la page WWW.KINTEK.IT



ПРИВОДНЫЕ ИНСТРУМЕНТЫ

Мы хотели бы Вас проинформировать, что Вы можете получить у нас консультацию по наличию и других приводных головок любого типа на нашем сайте WWW.KINTEK.IT



驱动刀柄

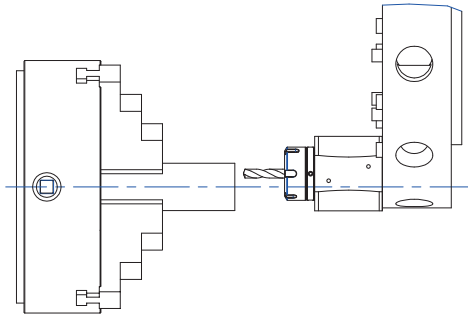
您可以通过访问网站 WWW.KINTEK.IT 了解每种机器所配驱动工具柄的全部产品，举例如下

TECHNICAL FEATURES - DATI TECNICI

Operations with VDI Disk-type turret

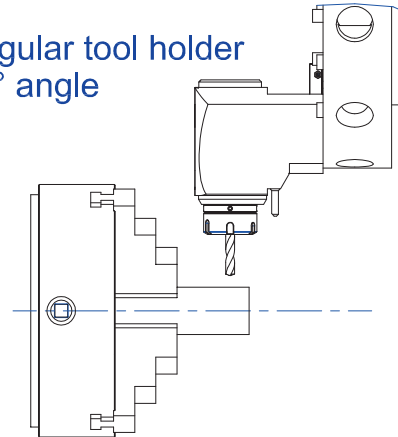
Axial operation

Straight tool holder

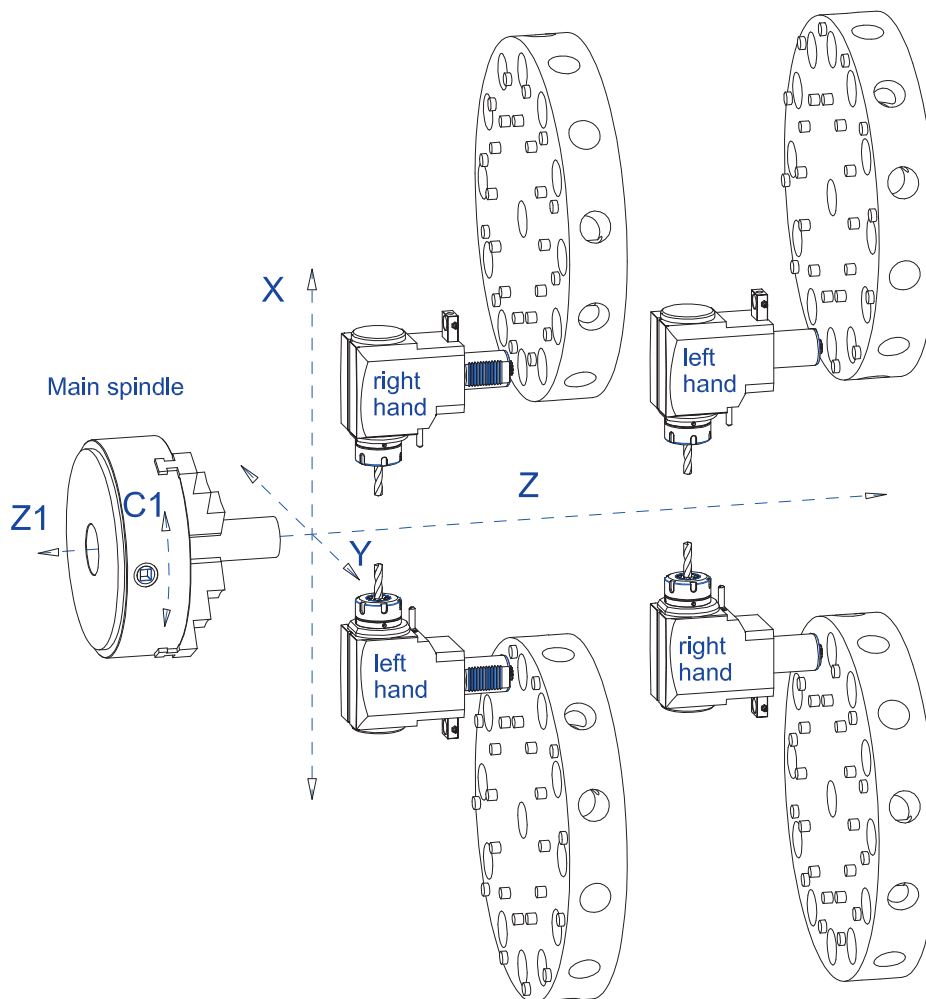


Radial operation

Angular tool holder
90° angle



Right and left hand versions on Disk-type turrets

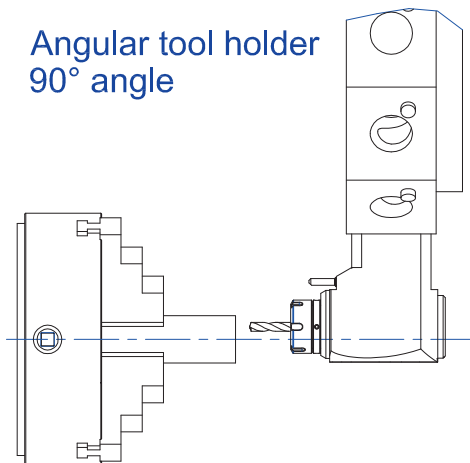


TECHNICAL FEATURES - DATI TECNICI

Operations with VDI Star-type turret

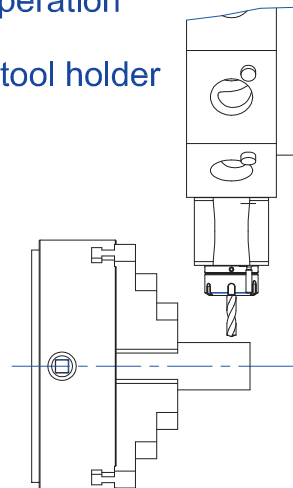
Axial operation

Angular tool holder
90° angle

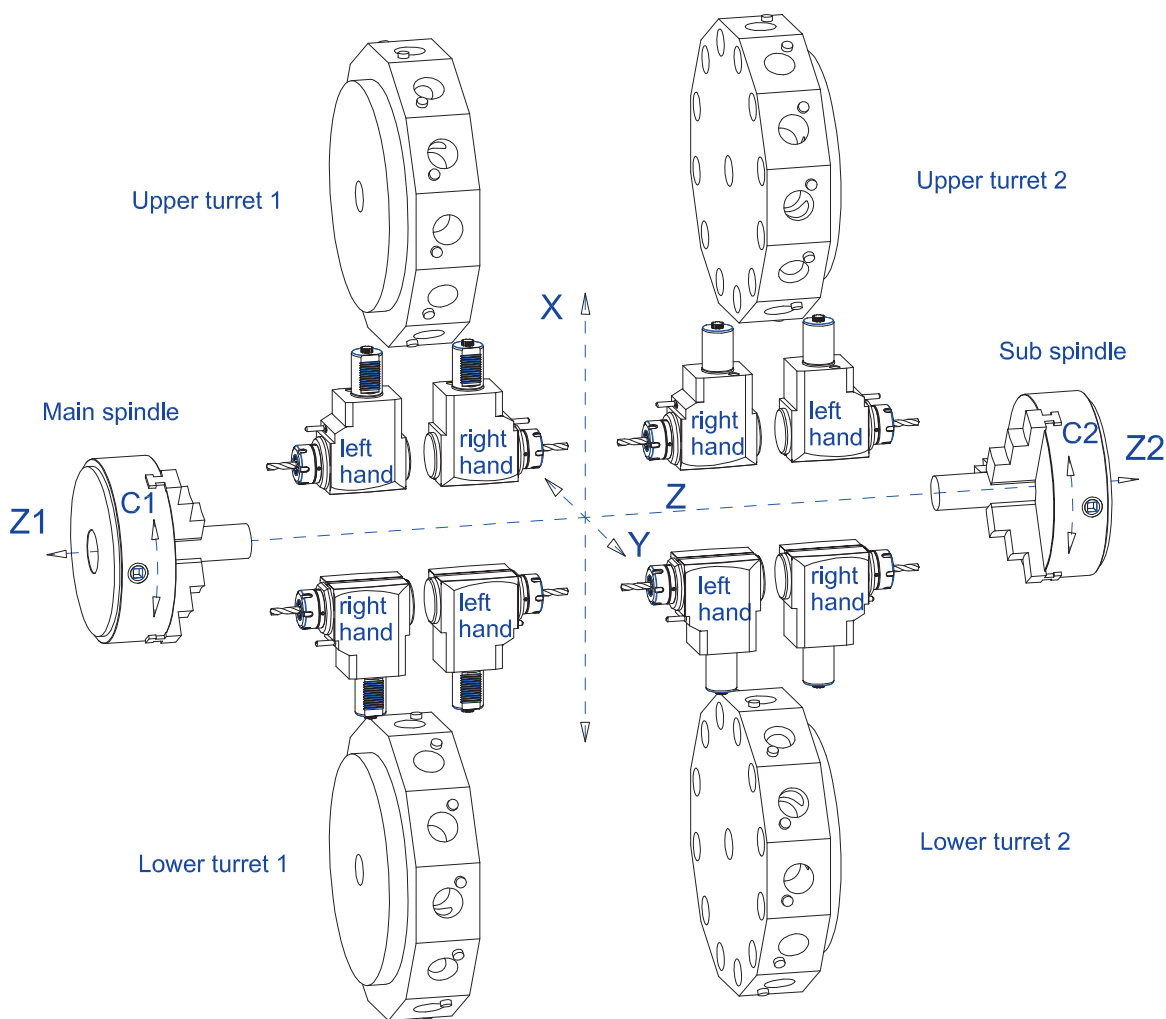


Radial operation

Straight tool holder



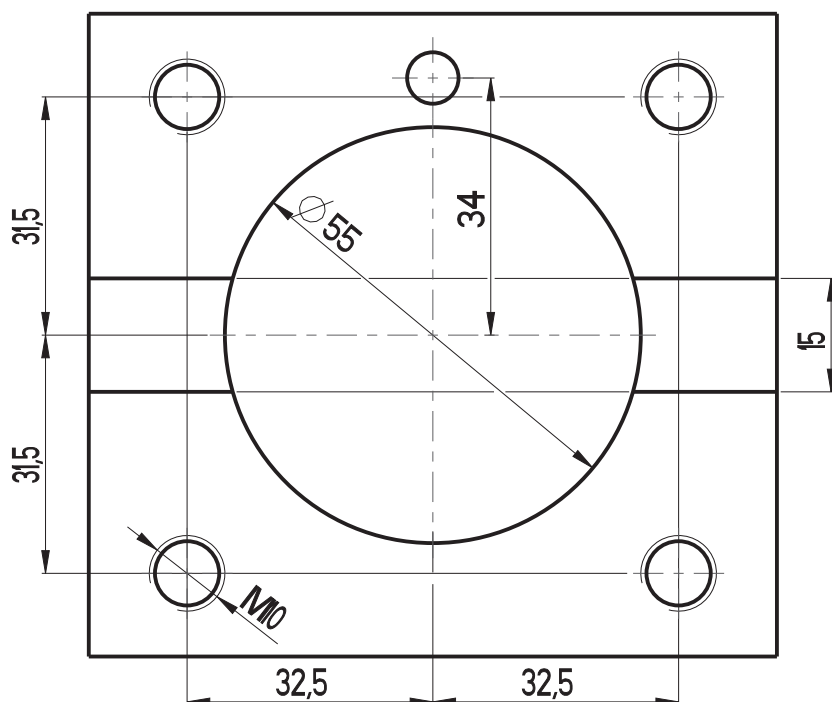
Right and left hand versions on Star-type turrets with main and sub spindle



BIGLIA

B301/445/470/501(Y-S)
510/545/550/565/650/658
1200/446/465/745
765-B750/1250 16 ST.

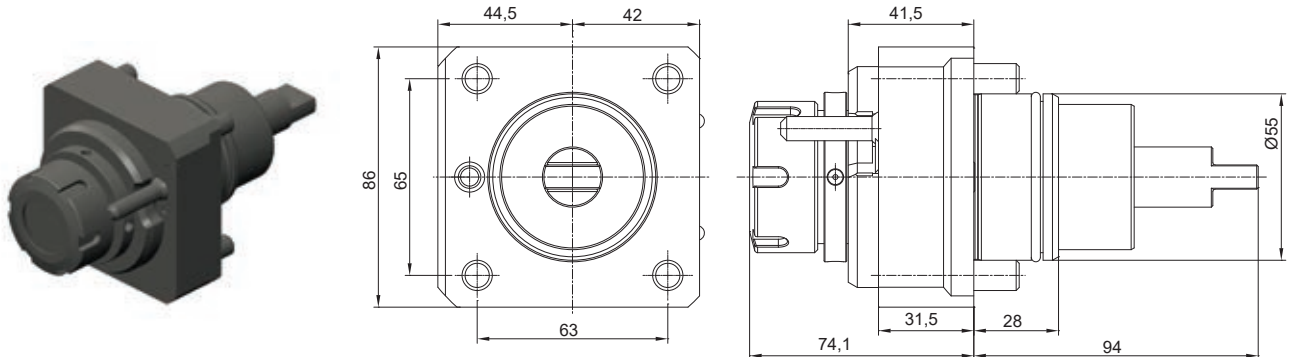
CONNECTION TURRET BIGLIA



AXIAL DRILLING AND MILLING HEAD

AXIAL BOHR- UND FRÄSKOPF PORTAUTENSILE MOTORIZZATO ASSIALE
 PORTAHERRAMIENTAS MOTORIZADAS AXIAL TÊTE DE PERÇAGE ET FRAISAGE
 АКСИАЛЬНАЯ СВЕРЛИЛЬНО-ФРЕЗЕРНАЯ ГОЛОВКА 轴向钻铣头

BIGLIA

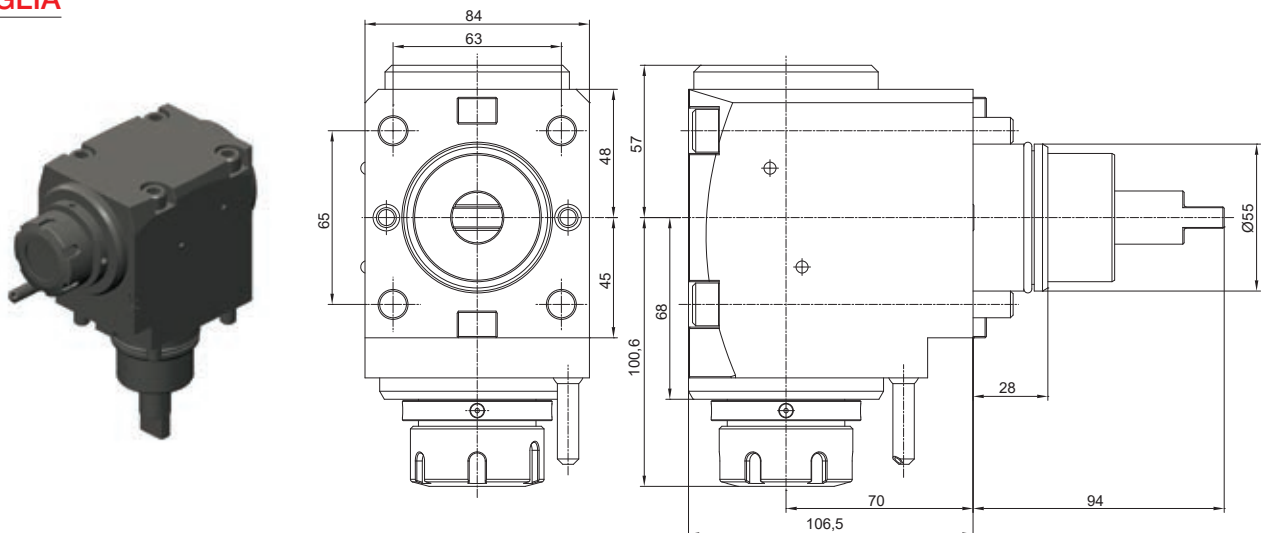


CODE N.	ER	MAX SPEED (Rpm)	I	Max. Torque (Nm)	INTERNAL COOLING	P Bar
124-05519	ER25	6000	1:1	50	no	-
124-05520	ER25	6000	1:1	50	yes	20
124-05521	ER32	6000	1:1	50	no	-
124-05522	ER32	6000	1:1	50	yes	20

RADIAL DRILLING AND MILLING HEAD

RADIAL BOHR- UND FRÄSKOPF PORTAUTENSILE MOTORIZZATO RADIALE
 PORTAHERRAMIENTAS MOTORIZADAS RADIAL TÊTE DE PERÇAGE ET FRAISAGE RADIAL
 РАДИАЛЬНАЯ СВЕРЛИЛЬНО-ФРЕЗЕРНАЯ ГОЛОВКА 径向钻铣头

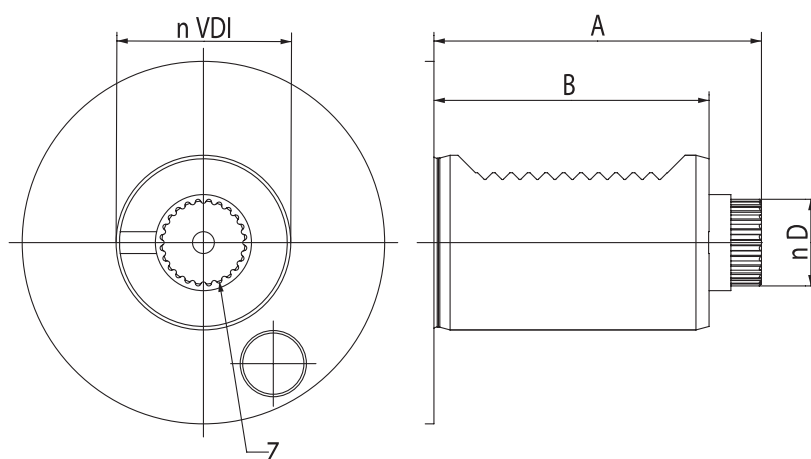
BIGLIA



CODE N.	ER	MAX SPEED (Rpm)	I	Max. Torque (Nm)	INTERNAL COOLING	P Bar
124-05527	ER25	6000	1:1	50	no	-
124-05528	ER25	6000	1:1	50	yes	20
124-05523	ER32	6000	1:1	50	no	-
124-05524	ER32	6000	1:1	50	yes	20
124-05525	ER32	6000	1:1	50	yes	80
124-05526	ER25	6000	1:1	50	yes	80

DIN 5480

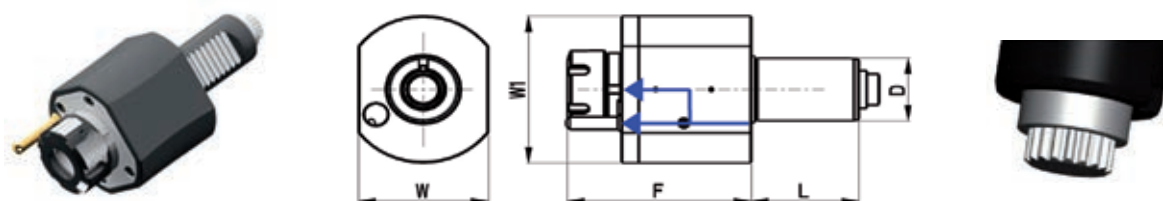
VDI	A	B	D	Z
30	67	55	15,8	18
40	75	63	19,8	24
50	93	78	23,8	18



AXIAL DRILLING AND MILLING HEAD

AXIAL BOHR-UND FRÄSKOPF PORTAUTENSILE MOTORIZZATO ASSIALE
 PORTAHERRAMIENTAS MOTORIZADAS AXIAL TÊTE DE PERÇAGE ET FRAISAGE
 АКСИАЛЬНАЯ СВЕРЛИЛЬНО-ФРЕЗЕРНАЯ ГОЛОВКА 轴向钻头

DIN 5480 SAUTER

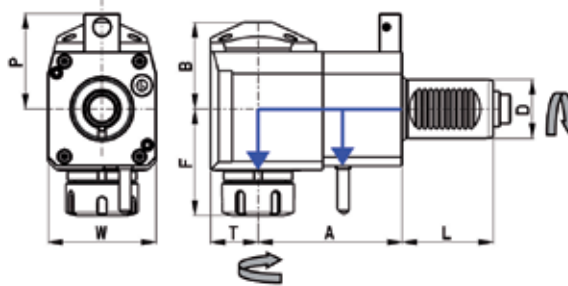


CODE N.	D	CLAMPING APPLICATION	INTERNAL COOLING	F	L	W	W1	MAX TORQUE (Nm)	MAX SPEED (Rpm)	i	P BAR
116-43001	30	ER25	no	87	55	64	68	28	6000	1:1	-
116-43002	30	ER25	yes	87	55	64	68	28	6000	1:1	20
116-44001	40	ER25	no	105	63	80	86	50	6000	1:1	-
116-44002	40	ER25	yes	105	63	80	86	50	6000	1:1	20
116-44003	40	ER32	no	108	63	80	86	50	6000	1:1	-
116-44004	40	ER32	yes	108	63	80	86	50	6000	1:1	20
116-45040	50	ER32	no	114,1	78	88	88	80	6000	1:1	-
116-45041	50	ER32	yes	114,1	78	88	88	80	6000	1:1	20
116-45016	50	ER40	no	116,1	78	88	88	80	6000	1:1	-
116-45017	50	ER40	yes	116,1	78	88	88	80	6000	1:1	20

RADIAL DRILLING AND MILLING HEAD

RADIAL BOHR-UND FRÄSKOPF PORTAUTENSILE MOTORIZZATO RADIALE
 PORTAHERRAMIENTAS MOTORIZADAS RADIAL TÊTE DE PERÇAGE ET FRAISAGE RADIAL
 РАДИАЛЬНАЯ СВЕРЛИЛЬНО-ФРЕЗЕРНАЯ ГОЛОВКА 径向钻头

DIN 5480 SAUTER



CODE N.	D	CLAMPING APPLICATION	INTERNAL COOLING	DIRECTION	A	B	F	L	P	T	W	MAX TORQUE (Nm)	MAX SPEED (rpm)	i	P BAR
116-43003	30	ER25	no	right	55	48	63	55	56	29	64	28	6000	1:1	-
116-43004	30	ER25	yes	right	55	51	63	55	56	29	64	28	6000	1:1	20
116-43005	30	ER25	no	right	85	48	63	55	56	29	64	28	6000	1:1	-
116-43006	30	ER25	yes	right	85	51	63	55	56	29	64	28	6000	1:1	20
116-46001	30	ER25	no	right	100	48	63	55	56	29	64	28	6000	1:1	-
116-46002	30	ER25	yes	right	100	51	63	55	56	29	64	28	6000	1:1	20
116-44005	40	ER25	no	right	80	59	70	63	65	36	75	50	6000	1:1	-
116-44006	40	ER25	yes	right	80	62	70	63	65	36	75	50	6000	1:1	20
116-44007	40	ER25	no	right	100	59	70	63	65	36	75	50	6000	1:1	-
116-44008	40	ER25	yes	right	100	62	70	63	65	36	75	50	6000	1:1	20
116-44009	40	ER32	no	right	80	59	74	63	65	36	75	50	6000	1:1	-
116-44010	40	ER32	yes	right	80	62	74	63	65	36	75	50	6000	1:1	20
116-44011	40	ER32	no	right	100	59	74	63	65	36	75	50	6000	1:1	-
116-44012	40	ER32	yes	right	100	62	74	63	65	36	75	50	6000	1:1	20
116-45052	50	ER32	no	right	110	64	117,1	78	73	42	88	80	6000	1:1	-
116-45053	50	ER32	no	left	110	64	117,1	78	73	42	88	80	6000	1:1	-
116-45054	50	ER32	yes	right	110	64	117,1	78	73	42	88	80	6000	1:1	20
116-45055	50	ER32	yes	left	110	64	117,1	78	73	42	88	80	6000	1:1	20
116-45028	50	ER40	no	right	110	64	119,1	78	73	42	88	80	6000	1:1	-
116-45029	50	ER40	no	left	110	64	119,1	78	73	42	88	80	6000	1:1	-
116-45030	50	ER40	yes	right	110	64	119,1	78	73	42	88	80	6000	1:1	20
116-45031	50	ER40	yes	left	110	64	119,1	78	73	42	88	80	6000	1:1	20

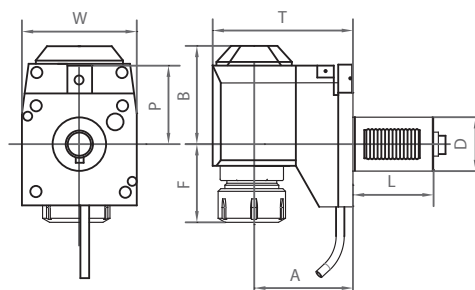
* Left version on enquiry * A richiesta la versione sinistra * Linksausführung auf Anfrage * Versione gaucha sur demande * Левое исполнение по запросу * 左边版本可查。

ON REQUEST AVAILABLE INTERNAL COOLANT 80 BAR

OFFSET RADIAL DRILLING AND MILLING HEAD

RADIAL BOHR-UND FRÄSKOPF, ZURÜCKGESETZT PORTAUTENSILE MOTORIZZATO RADIALE ARRETRATO
 PORTAHERRAMIENTAS MOTORIZADAS RADIAL RETRACTABLE TÊTE DE PERÇAGE ET FRAISAGE RADIALE, ARRIÈRE
 РАДИАЛЬНАЯ СВЕРЛИЛЬНО-ФРЕЗЕРНАЯ ГОЛОВКА СО СМЕЩЕНИЕМ 径向钻头, 偏移

DIN 5480

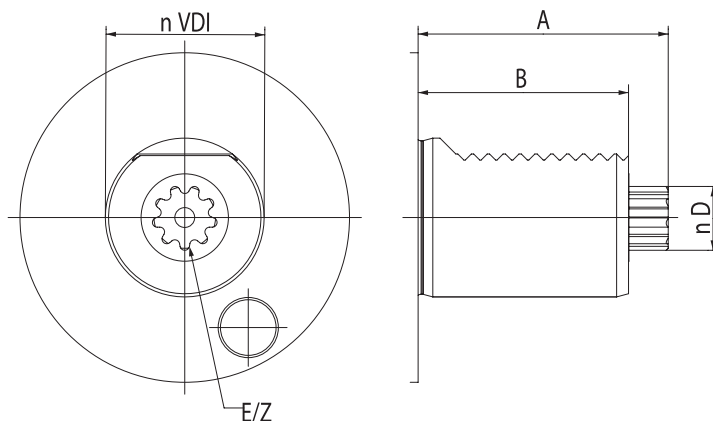


CODE N.	D	ER	COOLING	A	B	F	L	P	T	W	MAX TORQUE (Nm)	Nmax	i	P BAR
116-43008	30	ER25	EXT	75	71	40	55	56	104	64	28	6000	1:1	-
116-43009	30	ER25	EXT+INT	75	74	40	55	56	104	64	28	6000	1:1	20
116-44014	40	ER25	EXT	120	92	37	63	65	156	75	50	6000	1:1	-
116-44015	40	ER25	EXT+INT	120	95	37	63	65	156	75	50	6000	1:1	20
116-44016	40	ER32	EXT	120	92	41	63	65	156	75	50	6000	1:1	-
116-44017	40	ER32	EXT+INT	120	95	41	63	65	156	75	50	6000	1:1	20

ON REQUEST AVAILABLE INTERNAL COOLANT 80 BAR

DIN 5482

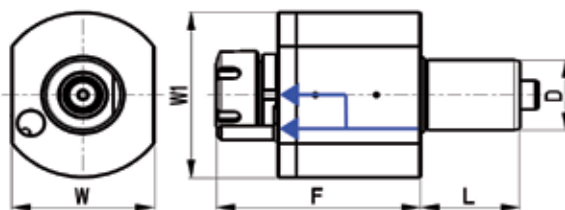
VDI	A	B	D	E	Z
30	55	45	14,5	B15X12	8
40	63	53	16,5	B17X14	9
50	93	78	19,5	B20X17	11



AXIAL DRILLING AND MILLING HEAD

AXIAL BOHR- UND FRÄSKOPF PORTAUTENSILE MOTORIZZATO ASSIALE
 PORTAHERRAMIENTAS MOTORIZADAS AXIAL TÊTE DE PERÇAGE ET FRAISAGE
 АКСИАЛЬНАЯ СВЕРЛИЛЬНО-ФРЕЗЕРНАЯ ГОЛОВКА 轴向钻铣头

DIN 5482 SAUTER

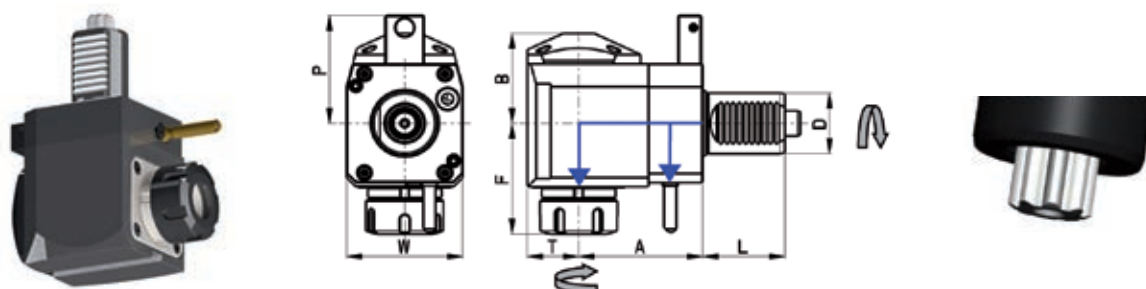


CODE N.	D	CLAMPING APPLICATION	INTERNAL COOLING	F	L	W	W1	MAX TORQUE (Nm)	MAX SPEED (Rpm)	i	P BAR
116-43010	30	ER25	no	87	45	64	68	28	6000	1:1	-
116-43011	30	ER25	yes	87	45	64	68	28	6000	1:1	20
116-44018	40	ER25	no	105	53	80	86	50	6000	1:1	-
116-44019	40	ER25	yes	105	53	80	86	50	6000	1:1	20
116-44020	40	ER32	no	108	53	80	86	50	6000	1:1	-
116-44021	40	ER32	yes	108	53	80	86	50	6000	1:1	20
116-45036	50	ER32	no	114,1	71	88	88	80	6000	1:1	-
116-45037	50	ER32	yes	114,1	71	88	88	80	6000	1:1	20
116-45012	50	ER40	no	116,1	71	88	88	80	6000	1:1	-
116-45013	50	ER40	yes	116,1	71	88	88	80	6000	1:1	20

RADIAL DRILLING AND MILLING HEAD

RADIAL BOHR- UND FRÄSKOPF PORTAUTENSILE MOTORIZZATO RADIALE
 PORTAHERRAMIENTAS MOTORIZADAS RADIAL TÊTE DE PERÇAGE ET FRAISAGE RADIAL
 РАДИАЛЬНАЯ СВЕРЛИЛЬНО-ФРЕЗЕРНАЯ ГОЛОВКА 径向钻头

DIN 5482 SAUTER



CODE N.	D	CLAMPING APPLICATION	INTERNAL COOLING	DIRECTION	A	B	F	L	P	T	W	MAX TORQUE (Nm)	MAX SPEED (rpm)	i	P BAR
116-43012	30	ER25	no	right	55	48	63	45	48	26	64	28	6000	1:1	-
116-43013	30	ER25	yes	right	55	51	63	45	48	26	64	28	6000	1:1	20
116-44022	40	ER25	no	right	80	59	70	53	71	33	75	50	6000	1:1	-
116-44023	40	ER25	yes	right	80	62	70	53	71	33	75	50	6000	1:1	20
116-44024	40	ER32	no	right	80	59	74	53	71	33	75	50	6000	1:1	-
116-44025	40	ER32	yes	right	80	62	74	53	71	33	75	50	6000	1:1	20
116-45044	50	ER32	no	right	110	64	117,1	71	83	42	88	80	6000	1:1	-
116-45045	50	ER32	no	left	110	64	117,1	71	83	42	88	80	6000	1:1	-
116-45046	50	ER32	yes	right	110	64	117,1	71	83	42	88	80	6000	1:1	20
116-45047	50	ER32	yes	left	110	64	117,1	71	83	42	88	80	6000	1:1	20
116-45020	50	ER40	no	right	110	64	119,1	71	83	42	88	80	6000	1:1	-
116-45021	50	ER40	no	left	110	64	119,1	71	83	42	88	80	6000	1:1	-
116-45022	50	ER40	yes	right	110	64	119,1	71	83	42	88	80	6000	1:1	20
116-45023	50	ER40	yes	left	110	64	119,1	71	83	42	88	80	6000	1:1	20

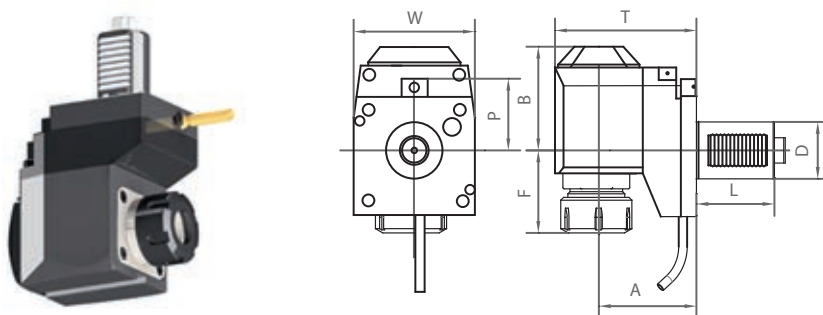
* Left version on enquiry * A richiesta la versione sinistra * Linksausführung auf Anfrage * Versione gauche sur demande * Левое исполнение по запросу * 左边版本可查。

ON REQUEST AVAILABLE INTERNAL COOLANT 80 BAR

OFFSET RADIAL DRILLING AND MILLING HEAD

RADIAL BOHR- UND FRÄSKOPF, ZURÜCKGESETZT PORTAUTENSILE MOTORIZZATO RADIALE ARRETRATO
 PORTAHERRAMIENTAS MOTORIZADAS RADIAL RETRACTABLE TÊTE DE PERÇAGE ET FRAISAGE RADIALE, ARRIÈRE
 РАДИАЛЬНАЯ СВЕРЛИЛЬНО-ФРЕЗЕРНАЯ ГОЛОВКА СО СМЕЩЕНИЕМ 径向钻头, 偏移

DIN 5482

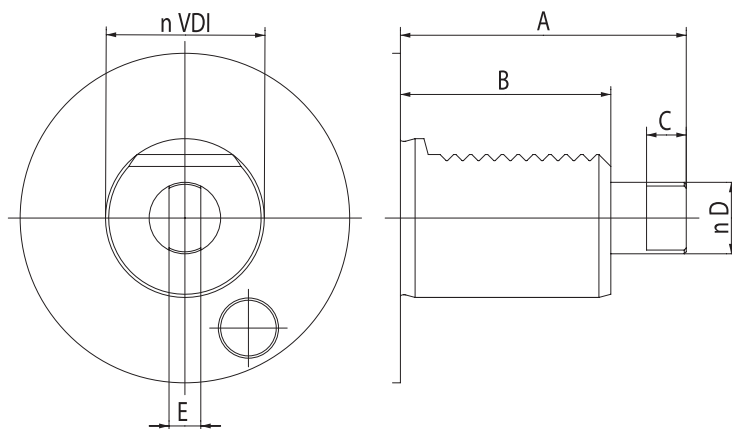


CODE N.	D	ER	INTERNAL COOLING	A	B	F	L	P	T	W	MAX TORQUE (Nm)	Nmax	i	P BAR
116-43015	30	ER25	no	75	71	40	45	48	104	64	28	6000	1:1	-
116-43016	30	ER25	yes	75	74	40	45	48	104	64	28	6000	1:1	20
116-46003	40	ER25	no	120	92	37	53	71	156	75	50	6000	1:1	-
116-46004	40	ER25	yes	120	95	37	53	71	156	75	50	6000	1:1	20
116-46005	40	ER32	no	120	92	41	53	71	156	75	50	6000	1:1	-
116-46006	40	ER32	yes	120	95	41	53	71	156	75	50	6000	1:1	20

ON REQUEST AVAILABLE INTERNAL COOLANT 80 BAR

DIN 1809

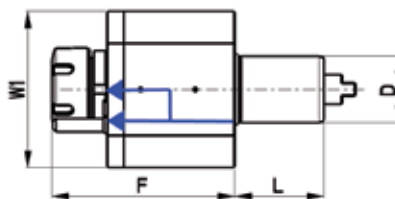
VDI	A	B	C	D	E
30	62	45	8	12	6
40	72	53	10	18	8
50	91	78	13	24	13



AXIAL DRILLING AND MILLING HEAD

AXIAL BOHR- UND FRÄSKOPF PORTAUTENSILE MOTORIZZATO ASSIALE
 PORTAHERRAMIENTAS MOTORIZADAS AXIAL TÊTE DE PERÇAGE ET FRAISAGE
 АКСИАЛЬНАЯ СВЕРЛИЛЬНО-ФРЕЗЕРНАЯ ГОЛОВКА 轴向钻头

DIN1809 - DIPLOMATIC

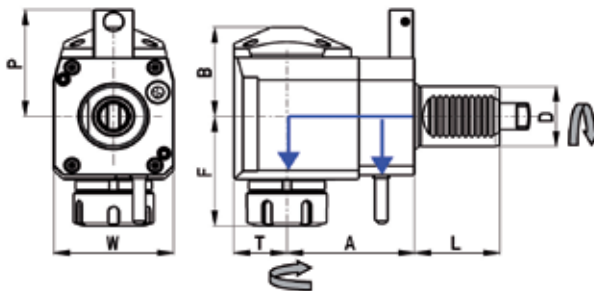


CODE N.	D	CLAMPING APPLICATION	INTERNAL COOLING	F	L	W	W1	MAX TORQUE (Nm)	MAX SPEED (Rpm)	i	P BAR
116-43017	30	ER25	no	87	45	64	68	28	6000	1:1	-
116-43018	30	ER25	yes	87	45	64	68	28	6000	1:1	20
116-44026	40	ER25	no	105	53	80	86	50	6000	1:1	-
116-44027	40	ER25	yes	105	53	80	86	50	6000	1:1	20
116-44028	40	ER32	no	108	53	80	86	50	6000	1:1	-
116-44029	40	ER32	yes	108	53	80	86	50	6000	1:1	20
116-44030	40	ER32	no	95	53	80	86	50	6000	1:1	-
116-44031	40	ER32	yes	95	53	80	86	50	6000	1:1	20
116-45038	50	ER32	no	114,1	71	88	88	80	6000	1:1	-
116-45039	50	ER32	yes	114,1	71	88	88	80	6000	1:1	20
116-45014	50	ER40	no	116,1	71	88	88	80	6000	1:1	-
116-45015	50	ER40	yes	116,1	71	88	88	80	6000	1:1	20

RADIAL DRILLING AND MILLING HEAD

RADIAL BOHR- UND FRÄSKOPF PORTAUTENSILE MOTORIZZATO RADIALE
 PORTAHERRAMIENTAS MOTORIZADAS RADIAL TÊTE DE PERÇAGE ET FRAISAGE RADIAL
 РАДИАЛЬНАЯ СВЕРЛИЛЬНО-ФРЕЗЕРНАЯ ГОЛОВКА 径向钻铣头

DIN1809 - DIPLOMATIC



CODE N.	D	CLAMPING APPLICATION	INTERNAL COOLING	DIRECTION	A	B	F	L	P	T	W	MAX TORQUE (Nm)	MAX SPEED (rpm)	i	P BAR
116-43019	30	ER25	no	right	55	48	63	45	48	29	64	28	6000	1:1	-
116-43020	30	ER25	yes	right	55	51	63	45	48	29	64	28	6000	1:1	20
116-44032	40	ER25	no	right	80	59	70	53	71	36	75	50	6000	1:1	-
116-44033	40	ER25	yes	right	80	62	70	53	71	36	75	50	6000	1:1	20
116-44034	40	ER32	no	right	80	59	74	53	71	36	75	50	6000	1:1	-
116-44035	40	ER32	yes	right	80	62	74	53	71	36	75	50	6000	1:1	20
116-44036	40	ER25	no	left	100	59	70	53	-	36	75	50	6000	1:1	-
116-44037	40	ER25	yes	left	100	62	70	53	-	36	75	50	6000	1:1	20
116-44038	40	ER32	no	left	100	59	74	53	-	36	75	50	6000	1:1	-
116-44039	40	ER32	yes	left	100	62	74	53	-	36	75	50	6000	1:1	20
116-45048	50	ER32	no	right	110	64	117,1	71	83	42	88	80	6000	1:1	-
116-45049	50	ER32	no	left	110	64	117,1	71	83	42	88	80	6000	1:1	-
116-45050	50	ER32	yes	right	110	64	117,1	71	83	42	88	80	6000	1:1	20
116-45051	50	ER32	yes	left	110	64	117,1	71	83	42	88	80	6000	1:1	20
116-45024	50	ER40	no	right	110	64	119,1	71	83	42	88	80	6000	1:1	-
116-45025	50	ER40	no	left	110	64	119,1	71	83	42	88	80	6000	1:1	-
116-45026	50	ER40	yes	right	110	64	119,1	71	83	42	88	80	6000	1:1	20
116-45027	50	ER40	yes	left	110	64	119,1	71	83	42	88	80	6000	1:1	20

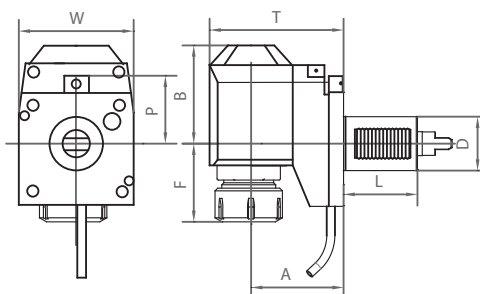
* Left version on enquiry * A richiesta la versione sinistra * Linksausführung auf Anfrage * Versione gaucha sur demande * Левое исполнение по запросу * 左边版本可查。

ON REQUEST AVAILABLE INTERNAL COOLANT 80 BAR

OFFSET RADIAL DRILLING AND MILLING HEAD

RADIAL BOHR- UND FRÄSKOPF, ZURÜCKGESETZT PORTAUTENSILE MOTORIZZATO RADIALE ARRETRATO
 PORTAHERRAMIENTAS MOTORIZADAS RADIAL RETRACTABLE TÊTE DE PERÇAGE ET FRAISAGE RADIALE, ARRIÈRE
 РАДИАЛЬНАЯ СВЕРЛИЛЬНО-ФРЕЗЕРНАЯ ГОЛОВКА СО СМЕЩЕНИЕМ 径向钻铣头, 偏移

DIN 1809

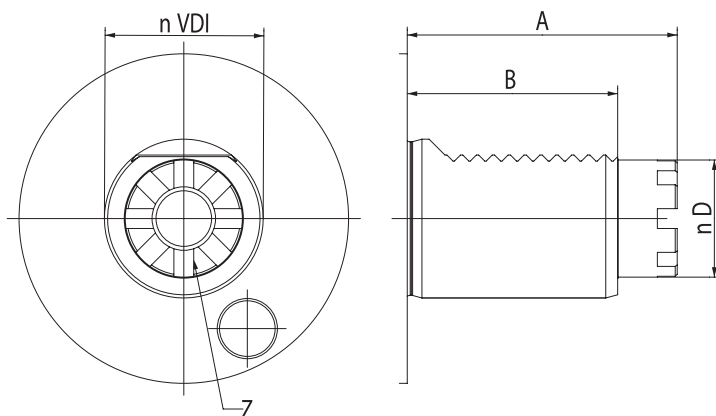


CODE N.	D	ER	INTERNAL COOLING	A	B	F	L	P	T	W	MAX TORQUE (Nm)	Nmax	i	P BAR
116-43022	30	ER25	no	75	71	40	45	48	104	64	28	6000	1:1	-
116-43023	30	ER25	yes	75	74	40	45	48	104	64	28	6000	1:1	20
116-46007	40	ER25	no	120	92	37	53	71	156	75	50	4000	1:1	-
116-46008	40	ER25	yes	120	95	37	53	71	156	75	50	4000	1:1	20
116-46009	40	ER32	no	120	92	41	53	71	156	75	50	4000	1:1	-
116-46010	40	ER32	yes	120	95	41	53	71	156	75	50	4000	1:1	20

ON REQUEST AVAILABLE INTERNAL COOLANT 80 BAR

TOEM BARUFFALDI

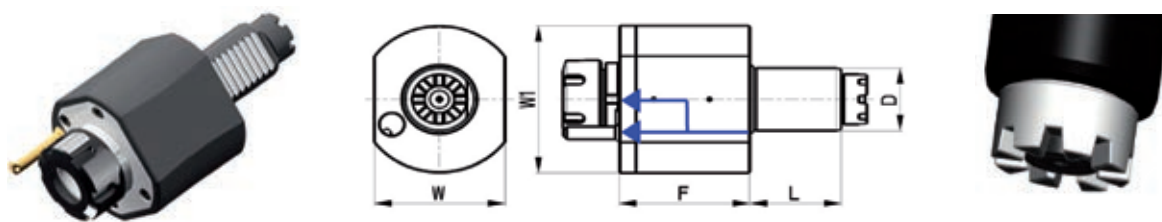
VDI	A	B	D	Z
30	59	45/53	24	6
40	68	53	32	8
50	84	70	40	8



AXIAL DRILLING AND MILLING HEAD

AXIAL BOHR- UND FRÄSKOPF PORTAUTENSILE MOTORIZZATO ASSIALE
 PORTAHERRAMIENTAS MOTORIZADAS AXIAL TÊTE DE PERÇAGE ET FRAISAGE
 АКСИАЛЬНАЯ СВЕРЛИЛЬНО-ФРЕЗЕРНАЯ ГОЛОВКА 轴向钻铣头

TOEM BARUFFALDI

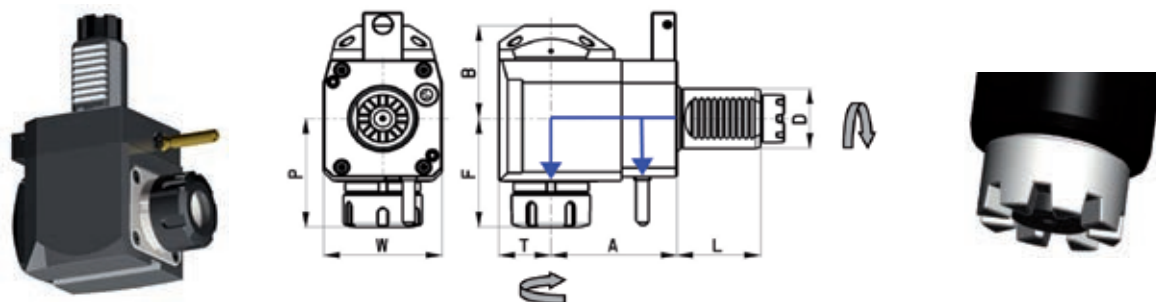


CODE N.	D	CLAMPING APPLICATION	INTERNAL COOLING	F	L	W	W1	MAX TORQUE (Nm)	MAX SPEED (Rpm)	i	Z	P BAR
116-43024	30	ER25	no	87	45	64	68	28	6000	1:1	6	-
116-43025	30	ER25	yes	87	45	64	68	28	6000	1:1	6	20
116-44044	40	ER25	no	105	53	80	86	50	6000	1:1	8	-
116-44045	40	ER25	yes	105	53	80	86	50	6000	1:1	8	20
116-44046	40	ER32	no	108	53	80	86	50	6000	1:1	8	-
116-44047	40	ER32	yes	108	53	80	86	50	6000	1:1	8	20
116-45042	50	ER32	no	114,1	71	88	88	80	6000	1:1	-	-
116-45043	50	ER32	yes	114,1	71	88	88	80	6000	1:1	20	-
116-45018	50	ER40	no	116,1	71	88	88	80	6000	1:1	-	-
116-45019	50	ER40	yes	116,1	71	88	88	80	6000	1:1	20	-

RADIAL DRILLING AND MILLING HEAD

RADIAL BOHR- UND FRÄSKOPF PORTAUTENSILE MOTORIZZATO RADIALE
 PORTAHERRAMIENTAS MOTORIZADAS RADIAL TÊTE DE PERÇAGE ET FRAISAGE RADIAL
 РАДИАЛЬНАЯ СВЕРЛИЛЬНО-ФРЕЗЕРНАЯ ГОЛОВКА 径向钻铣头

TOEM BARUFFALDI



CODE N.	D	CLAMPING APPLICATION	INTERNAL COOLING	DIRECTION	A	B	F	L	P	T	W	MAX TORQUE (Nm)	MAX SPEED (rpm)	i	Z	P BAR
116-43026	30	ER25	no	right	55	48	63	45	48	29	64	28	6000	1:1	6	-
116-43027	30	ER25	yes	right	55	51	63	45	48	29	64	28	6000	1:1	6	20
116-44048	40	ER25	no	right	80	59	70	53	71	36	75	50	6000	1:1	8	-
116-44049	40	ER25	yes	right	80	62	70	53	71	36	75	50	6000	1:1	8	20
116-44050	40	ER32	no	right	80	59	74	53	71	36	75	50	6000	1:1	8	-
116-44051	40	ER32	yes	right	80	62	74	53	71	36	75	50	6000	1:1	8	20
116-45056	50	ER32	no	right	110	64	117,1	71	83	42	88	80	6000	1:1	-	-
116-45057	50	ER32	no	left	110	64	117,1	71	83	42	88	80	6000	1:1	-	-
116-45058	50	ER32	yes	right	110	64	117,1	71	83	42	88	80	6000	1:1	20	-
116-45059	50	ER32	yes	left	110	64	117,1	71	83	42	88	80	6000	1:1	20	-
116-45032	50	ER40	no	right	110	64	119,1	71	83	42	88	80	6000	1:1	-	-
116-45033	50	ER40	no	left	110	64	119,1	71	83	42	88	80	6000	1:1	-	-
116-45034	50	ER40	yes	right	110	64	119,1	71	83	42	88	80	6000	1:1	20	-
116-45035	50	ER40	yes	left	110	64	119,1	71	83	42	88	80	6000	1:1	20	-

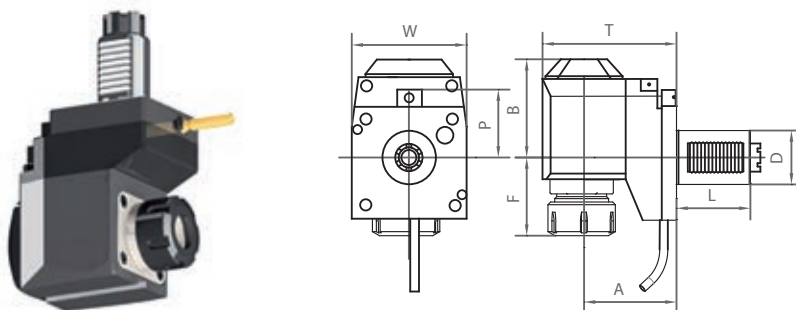
* Left version on enquiry * A richiesta la versione sinistra * Linksausführung auf Anfrage * Versione gauche sur demande * Левое исполнение по запросу * 左边版本可查。

ON REQUEST AVAILABLE INTERNAL COOLANT 80 BAR

OFFSET RADIAL DRILLING AND MILLING HEAD

RADIAL BOHR- UND FRÄSKOPF, ZURÜCKGESETZT PORTAUTENSILE MOTORIZZATO RADIALE ARRETRATO
 PORTAHERRAMIENTAS MOTORIZADAS RADIAL RETRACTABLE TÊTE DE PERÇAGE ET FRAISAGE RADIALE, ARRIÈRE
 РАДИАЛЬНАЯ СВЕРЛИЛЬНО-ФРЕЗЕРНАЯ ГОЛОВКА СО СМЕЩЕНИЕМ 径向钻铣头, 偏移

TOEM BARUFFALDI

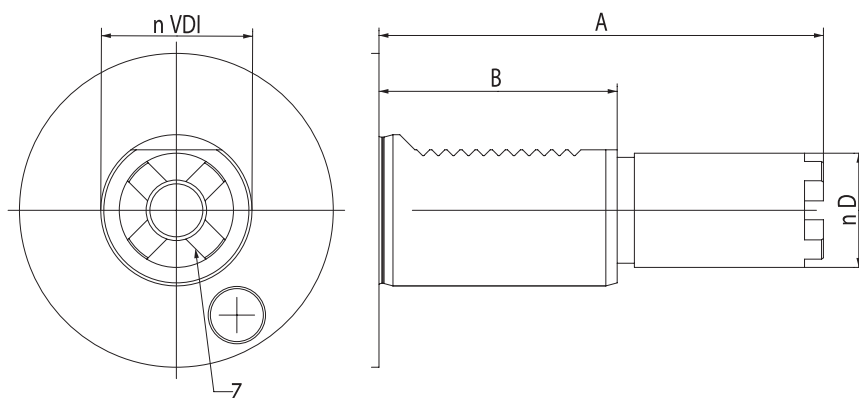


CODE N.	D	ER	INTERNAL COOLING	A	B	F	L	P	T	W	MAX TORQUE (Nm)	Nmax	i	Z	P BAR
116-43029	30	ER25	no	75	71	40	45	48	104	64	28	6000	1:1	6	-
116-43030	30	ER25	yes	75	74	40	45	48	104	64	28	6000	1:1	6	20
116-46011	40	ER25	no	120	92	37	53	71	156	75	50	6000	1:1	-	-
116-46012	40	ER25	yes	120	95	37	53	71	156	75	50	6000	1:1	-	20
116-46013	40	ER32	no	120	92	41	53	71	156	75	50	6000	1:1	-	-
116-46014	40	ER32	yes	120	95	41	53	71	156	75	50	6000	1:1	-	20

ON REQUEST AVAILABLE INTERNAL COOLANT 80 BAR

HAAS

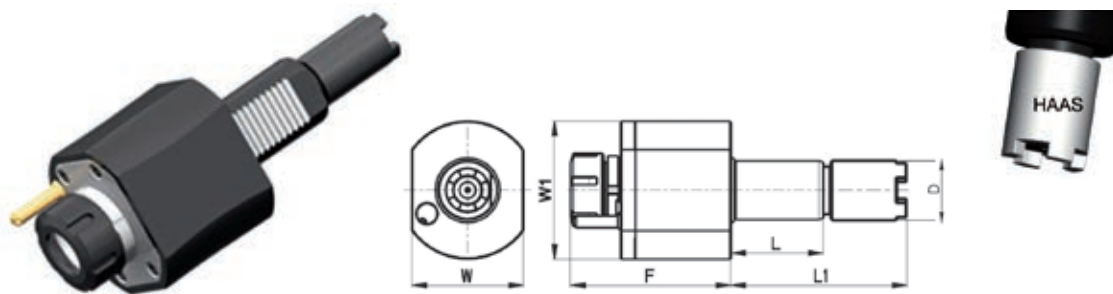
VDI	A	B	D	Z	TYPE
40	104,85	63	30,2	4	1
40	117,55	63	30,2	4	2
40	130,25	63	30,2	4	3



AXIAL DRILLING AND MILLING HEAD

AXIAL BOHR- UND FRÄSKOPF PORTAUTENSILE MOTORIZZATO ASSIALE
 PORTAHERRAMIENTAS MOTORIZADAS AXIAL TÊTE DE PERÇAGE ET FRAISAGE
 АКСИАЛЬНАЯ СВЕРЛИЛЬНО-ФРЕЗЕРНАЯ ГОЛОВКА 轴向钻铣头

STEPPED - HAAS

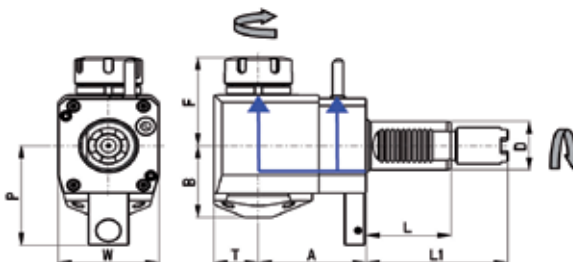


CODE N.	D	CLAMPING APPLICATION	INTERNAL COOLING	F	L	L1	W	W1	MAX TORQUE (Nm)	MAX SPEED (Rpm)	i	P BAR
116-44056	40	ER25	no	105	63	104,85	80	86	50	6000	1:1	-
116-44057	40	ER25	yes	105	63	104,85	80	86	50	6000	1:1	20
116-44058	40	ER32	no	108	63	104,85	80	86	50	6000	1:1	-
116-44059	40	ER32	yes	108	63	104,85	80	86	50	6000	1:1	20
116-44060	40	ER25	no	105	63	117,55	80	86	50	6000	1:1	-
116-44061	40	ER25	yes	105	63	117,55	80	86	50	6000	1:1	20
116-44062	40	ER32	no	108	63	117,55	80	86	50	6000	1:1	-
116-44063	40	ER32	yes	108	63	117,55	80	86	50	6000	1:1	20
116-44064	40	ER25	no	105	63	130,25	80	86	50	6000	1:1	-
116-44065	40	ER25	yes	105	63	130,25	80	86	50	6000	1:1	20
116-44066	40	ER32	no	108	63	130,25	80	86	50	6000	1:1	-
116-44067	40	ER32	yes	108	63	130,25	80	86	50	6000	1:1	20

RADIAL DRILLING AND MILLING HEAD

RADIAL BOHR- UND FRÄSKOPF PORTAUTENSILE MOTORIZZATO RADIALE
 PORTAHERRAMIENTAS MOTORIZADAS RADIAL TÊTE DE PERÇAGE ET FRAISAGE RADIAL
 РАДИАЛЬНАЯ СВЕРЛИЛЬНО-ФРЕЗЕРНАЯ ГОЛОВКА 径向钻头

STEPPED - HAAS



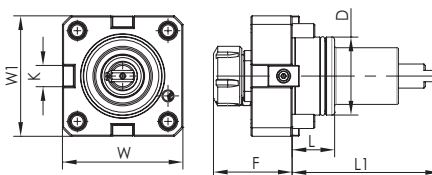
CODE N.	D	CLAMPING APPLICATION	INTERNAL COOLING	DIRECTION	A	B	F	L	L1	P	T	W	MAX TORQUE (Nm)	MAX SPEED (rpm)	i
116-47001	40	ER25	no	left	69	59	70	63	104,85	82	36	75	60	6000	1:1
116-47002	40	ER25	yes	left	69	62	70	63	104,85	82	36	75	50	6000	1:1
116-47003	40	ER32	no	left	69	59	74	63	104,85	82	36	75	50	6000	1:1
116-47004	40	ER32	yes	left	69	62	74	63	104,85	82	36	75	50	6000	1:1
116-47005	40	ER25	no	left	69	59	70	63	117,55	82	36	75	50	6000	1:1
116-47006	40	ER25	yes	left	69	62	70	63	117,55	82	36	75	50	6000	1:1
116-47007	40	ER32	no	left	69	59	74	63	117,55	82	36	75	50	6000	1:1
116-47008	40	ER32	yes	left	69	62	74	63	117,55	82	36	75	50	6000	1:1
116-47009	40	ER32	no	left	69	59	70	63	130,25	82	36	75	50	6000	1:1
116-47010	40	ER25	yes	left	69	62	70	63	130,25	82	36	75	50	6000	1:1
116-47011	40	ER25	no	left	69	59	74	63	130,25	82	36	75	50	6000	1:1
116-47012	40	ER32	yes	left	69	62	74	63	130,25	82	36	75	50	6000	1:1
116-44068	40	ER25	no	left	80	59	70	63	104,85	82	36	75	50	6000	1:1
116-44069	40	ER25	yes	left	80	62	70	63	104,85	82	36	75	50	6000	1:1
116-44070	40	ER32	no	left	80	59	74	63	104,85	82	36	75	50	6000	1:1
116-44071	40	ER32	yes	left	80	62	74	63	104,85	82	36	75	50	6000	1:1
116-44072	40	ER25	no	left	80	59	70	63	117,55	82	36	75	50	6000	1:1
116-44073	40	ER25	yes	left	80	62	70	63	117,55	82	36	75	50	6000	1:1
116-44074	40	ER32	no	left	80	59	74	63	117,55	82	36	75	50	6000	1:1
116-44075	40	ER32	yes	left	80	62	74	63	117,55	82	36	75	50	6000	1:1
116-44076	40	ER25	no	left	80	59	70	63	130,25	82	36	75	50	6000	1:1
116-44077	40	ER25	yes	left	80	62	70	63	130,25	82	36	75	50	6000	1:1
116-44078	40	ER32	no	left	80	59	74	63	130,25	82	36	75	50	6000	1:1
116-44079	40	ER32	yes	left	80	62	74	63	130,25	82	36	75	50	6000	1:1

ON REQUEST AVAILABLE INTERNAL COOLANT 80 BAR

AXIAL DRILLING AND MILLING HEAD

AXIAL BOHR- UND FRÄSKOPF PORTAUTENSILE MOTORIZZATO ASSIALE
 PORTAHERRAMIENTAS MOTORIZADAS AXIAL TÊTE DE PERÇAGE ET FRAISAGE
 АКСИАЛЬНАЯ СВЕРЛИЛЬНО-ФРЕЗЕРНАЯ ГОЛОВКА 轴向钻头

BMT65

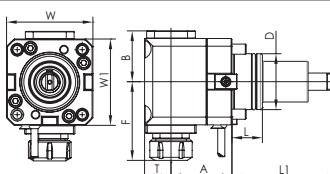


CODE N.	BMT	ER	D	F	K	L	L1	W	W1	MAX: SPEED (Rpm)	i	MAX: TORQUE Nm	INTERNAL COOLING
124-06501	65	ER32	65	75	18	32	112	94	94	6000	1:1	70	no
124-06508	65	ER32	65	75	18	32	112	94	94	6000	1:1	70	yes

RADIAL DRILLING AND MILLING HEAD

RADIAL BOHR- UND FRÄSKOPF PORTAUTENSILE MOTORIZZATO RADIALE
 PORTAHERRAMIENTAS MOTORIZADAS RADIAL TÊTE DE PERÇAGE ET FRAISAGE RADIAL
 РАДИАЛЬНАЯ СВЕРЛИЛЬНО-ФРЕЗЕРНАЯ ГОЛОВКА 径向钻头

BMT65

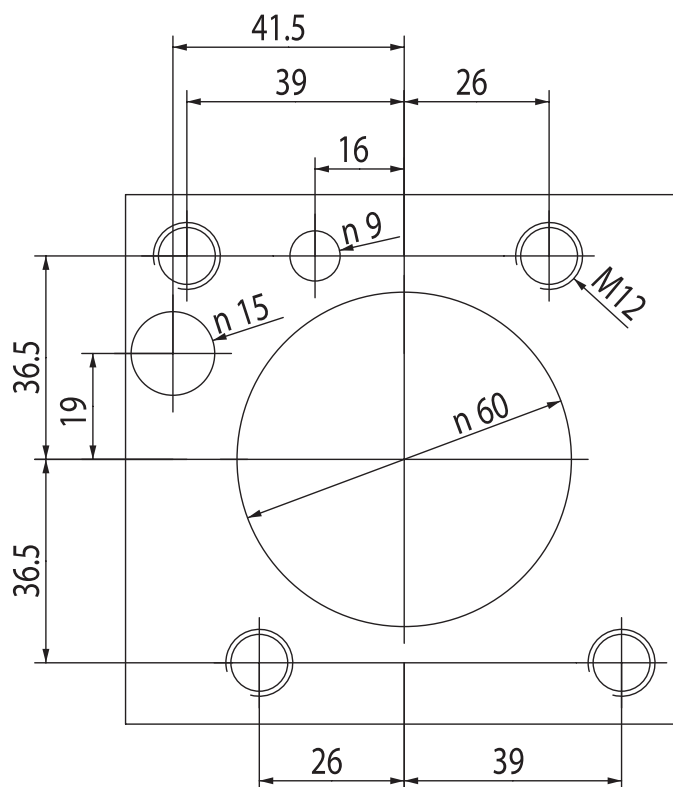


CODE N.	BMT	ER	D	A	B	F	L	L1	T	W	W1	MAX: SPEED (Rpm)	i	MAX: TORQUE Nm	INTERNAL COOLING	P BAR
124-06502	65	ER32	65	72	59	110	32	112	36	94	94	6000	1:1	40	no	-
124-06512	65	ER32	65	72	59	110	32	110	38	94	94	6000	1:1	40	yes	20

OKUMA - BMT60

LB2000 EX (M) - LB2500 EX (M)
 LB3000 EX (M, MY) - LT2000 EX - LT3000 EX
 LB3000 EX (MW, MYW) LU2000 EX - LU2500 EX
 LU3000 EX (M, MW, MY)
 GENOS L300 (MY, MW, MYW)

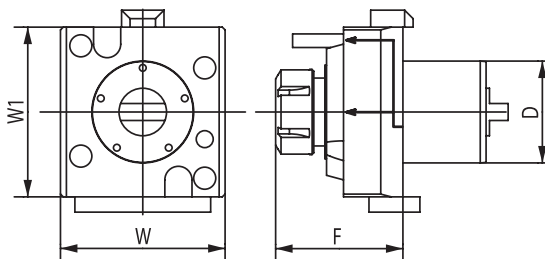
CONNECTION TURRET OKUMA BMT60



AXIAL DRILLING AND MILLING HEAD

AXIAL BOHR- UND FRÄSKOPF PORTAUTENSILE MOTORIZZATO ASSIALE
 PORTAHERRAMIENTAS MOTORIZADAS AXIAL TÊTE DE PERÇAGE ET FRAISAGE
 АКСИАЛЬНАЯ СВЕРЛИЛЬНО-ФРЕЗЕРНАЯ ГОЛОВКА 轴向钻铣头

OKUMA BMT60

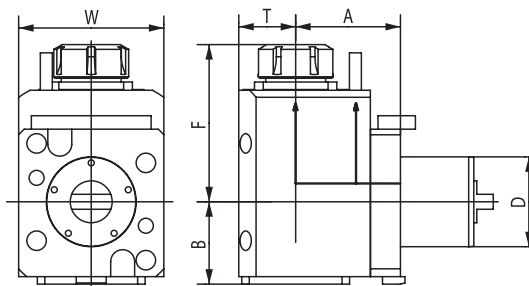


CODE N.	D	ER	INTERNAL COOLING	F	W	W1	TORQUE (Nm)	Nmax (rpm)	RATIO	P (bar)
124-06005	60	ER32	no	87	97	100	70	6000	1:1	-
124-06006	60	ER32	yes	87	97	100	70	6000	1:1	20

RADIAL DRILLING AND MILLING HEAD

RADIAL BOHR- UND FRÄSKOPF PORTAUTENSILE MOTORIZZATO RADIALE
 PORTAHERRAMIENTAS MOTORIZADAS RADIAL TÊTE DE PERÇAGE ET FRAISAGE RADIAL
 РАДИАЛЬНАЯ СВЕРЛИЛЬНО-ФРЕЗЕРНАЯ ГОЛОВКА 径向钻铣头

OKUMA BMT60

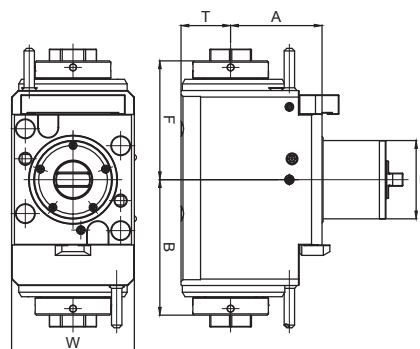


CODE N.	D	ER	INTERNAL COOLING	DIRECTION	A	B	F	T	W	TORQUE (Nm)	Nmax (rpm)	RATIO	P (bar)
124-06007	60	ER32	no	right/left	70	59	111	38	94	70	6000	1:1	-
124-06008	60	ER32	yes	right/left	70	59	111	38	94	70	6000	1:1	20
124-06013	60	ER32	yes	right/left	70	59	111	38	94	70	6000	1:1	80

RADIAL DRILLING AND MILLING HEAD

RADIAL BOHR- UND FRÄSKOPF PORTAUTENSILE MOTORIZZATO RADIALE DOPPIO
 PORTAHERRAMIENTAS MOTORIZADAS RADIAL TÊTE DE PERÇAGE ET FRAISAGE RADIAL
 РАДИАЛЬНАЯ СВЕРЛИЛЬНО-ФРЕЗЕРНАЯ ГОЛОВКА 径向钻铣头

DOUBLE OKUMA BMT60

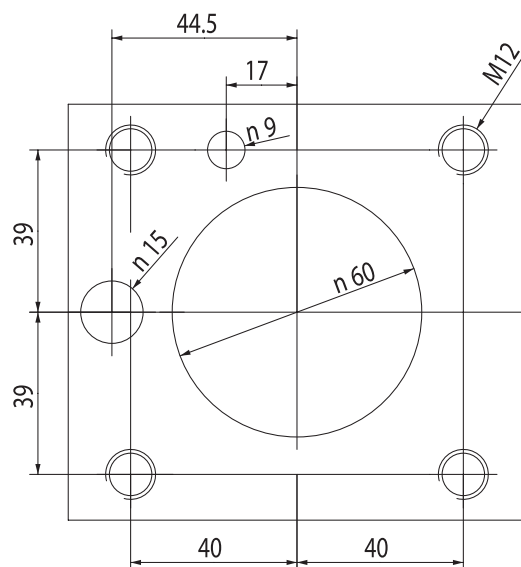


CODE N.	D	ER	INTERNAL COOLING	DIRECTION	A	B	F	T	W	L	TORQUE (Nm)	Nmax (rpm)	RATIO	P (bar)
124-06601	60	32	no	right/left	70	103.8	91	38	94	49	70	6000	1:1	-
124-06602	60	32	yes	right/left	70	103.8	91	38	94	49	70	6000	1:1	20

OKUMA - BMT60

LB4000 EX M

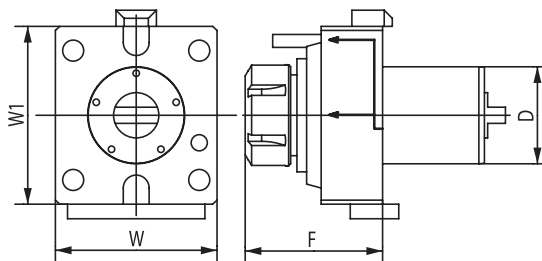
CONNECTION TURRET OKUMA BMT60



AXIAL DRILLING AND MILLING HEAD

AXIAL BOHR- UND FRÄSKOPF PORTAUTENSILE MOTORIZZATO ASSIALE
 PORTAHERRAMIENTAS MOTORIZADAS AXIAL TÊTE DE PERÇAGE ET FRAISAGE
 АКСИАЛЬНАЯ СВЕРЛИЛЬНО-ФРЕЗЕРНАЯ ГОЛОВКА 轴向钻头

OKUMA BMT60

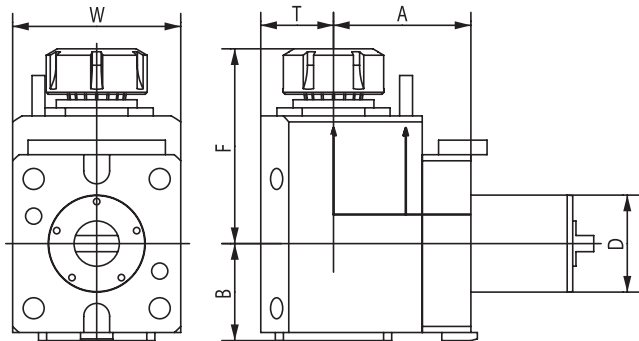


CODE N.	D	ER	INTERNAL COOLING	F	W	W1	TORQUE (Nm)	Nmax (rpm)	RATIO	P (bar)
124-06009	60	ER40	no	82	100	110	80	6000	1:1	-
124-06010	60	ER40	yes	82	100	110	80	6000	1:1	20

RADIAL DRILLING AND MILLING HEAD

RADIAL BOHR- UND FRÄSKOPF PORTAUTENSILE MOTORIZZATO RADIALE
 PORTAHERRAMIENTAS MOTORIZADAS RADIAL TÊTE DE PERÇAGE ET FRAISAGE RADIAL
 РАДИАЛЬНАЯ СВЕРЛИЛЬНО-ФРЕЗЕРНАЯ ГОЛОВКА 径向钻铣头

OKUMA BMT60

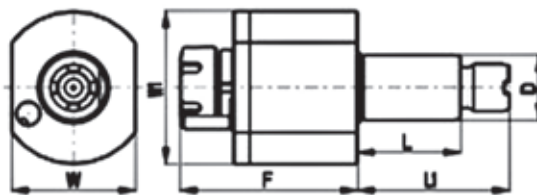


CODE N.	D	ER	INTERNAL COOLING	DIRECTION	A	B	F	T	W	TORQUE (Nm)	Nmax (rpm)	RATIO	P (bar)
124-06011	60	ER40	no	right/left	85	64	121	44	100	80	6000	1:1	-
124-06012	60	ER40	yes	right/left	85	64	121	44	100	80	6000	1:1	20
124-06014	60	ER40	yes	right/left	85	64	121	44	100	80	6000	1:1	80

AXIAL DRILLING AND MILLING HEAD

AXIAL BOHR- UND FRÄSKOPF PORTAUTENSILE MOTORIZZATO ASSIALE
 PORTAHERRAMIENTAS MOTORIZADAS AXIAL TÊTE DE PERÇAGE ET FRAISAGE
 АКСИАЛЬНАЯ СВЕРЛИЛЬНО-ФРЕЗЕРНАЯ ГОЛОВКА 轴向钻铣头

STEPPED - OKUMA

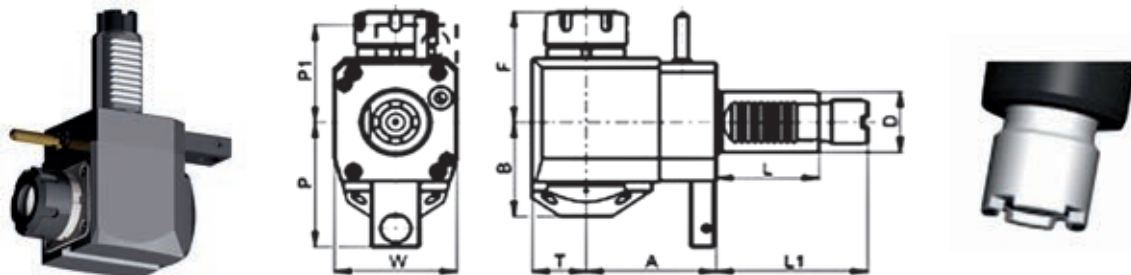


CODE N.	D	TOOLGRIP	INTERNAL COOLING	F	L	L1	W	W1	TORQUE Nm	SPEED rpm	RATIO	P BAR
116-43031	30	ER25	no	87	55	69	64	68	28	6000	1:1	-
116-43032	30	ER25	yes	87	55	69	64	68	28	6000	1:1	20
116-44098	40	ER25	no	105	63	93	80	86	50	6000	1:1	-
116-44099	40	ER25	yes	105	63	93	80	86	50	6000	1:1	20
116-54001	40	ER32	no	108	63	93	80	86	50	6000	1:1	-
116-54002	40	ER32	yes	108	63	93	80	86	50	6000	1:1	20
116-54003	40	ER25	no	105	63	101	80	86	50	6000	1:1	-
116-54004	40	ER25	yes	105	63	101	80	86	50	6000	1:1	20
116-54005	40	ER32	no	108	63	101	80	86	50	6000	1:1	-
116-54006	40	ER32	yes	108	63	101	80	86	50	6000	1:1	20

RADIAL DRILLING AND MILLING HEAD

RADIAL BOHR- UND FRÄSKOPF PORTAUTENSILE MOTORIZZATO RADIALE
 PORTAHERRAMIENTAS MOTORIZADAS RADIAL TÊTE DE PERÇAGE ET FRAISAGE RADIAL
 РАДИАЛЬНАЯ СВЕРЛИЛЬНО-ФРЕЗЕРНАЯ ГОЛОВКА 径向钻头

STEPED - OKUMA



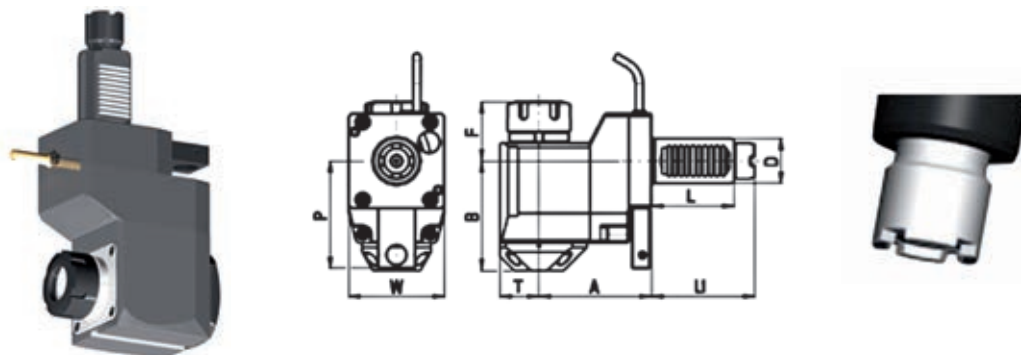
CODE N.	D	TOOLGRIP	INTERNAL COOLING	DIRECTION	A	B	F	L	L1	P	T	W
116-43033	30	ER25	no	right	85	48	63	55	69	-	29	64
116-43034	30	ER25	yes	right	85	51	63	55	69	-	29	64
116-43035	30	ER25	no	left	55	48	63	55	69	72	29	64
116-43036	30	ER25	yes	left	55	51	63	55	69	72	29	64
116-54007	40	ER25	no	left	80	59	70	63	93	82	36	75
116-54008	40	ER25	yes	left	80	62	70	63	93	82	36	75
116-54009	40	ER32	no	left	80	59	74	63	93	82	36	75
116-54010	40	ER32	yes	left	80	62	74	63	93	82	36	75
116-54011	40	ER25	no	left	80	59	70	63	101	82	36	75
116-54012	40	ER25	yes	left	80	62	70	63	101	82	36	75
116-54013	40	ER32	no	left	80	59	74	63	101	82	36	75
116-54014	40	ER32	yes	left	80	62	74	63	101	82	36	75
116-54015	40	ER25	no	right	80	59	70	63	93	-	36	75
116-54016	40	ER25	yes	right	80	62	70	63	93	-	36	75
116-54017	40	ER32	no	right	80	59	74	63	93	-	36	75
116-54018	40	ER32	yes	right	80	62	74	63	93	-	36	75

ON REQUES AVAILABLE INTERNAL COOLANT 80 BAR

OFFSET RADIAL DRILLING AND MILLING HEAD

RADIAL BOHR- UND FRÄSKOPF PORTAUTENSILE MOTORIZZATO RADIALE ARRETRATO
 PORTAHERRAMIENTAS MOTORIZADAS RADIAL TÊTE DE PERÇAGE ET FRAISAGE RADIAL
 РАДИАЛЬНАЯ СВЕРЛИЛЬНО-ФРЕЗЕРНАЯ ГОЛОВКА 径向钻头

STEPED - OKUMA



CODE N.	D	TOOLGRIP	INTERNAL COOLING	DIRECTION	A	B	F	L	L1	P	T	W	TORQUE Nm	SPEED rpm	P BAR	
116-43038	30	ER25	no	left	75	71	40	55	69	72	29	64	28	6000	1:1	-
116-43039	30	ER25	yes	left	75	74	40	55	69	72	29	64	28	6000	1:1	20
116-48001	40	ER25	no	left	120	92	37	63	93	82	36	75	50	6000	1:1	-
116-48002	40	ER25	yes	left	120	95	37	63	93	82	36	75	50	6000	1:1	20
116-48003	40	ER32	no	left	120	92	41	63	93	82	36	75	50	6000	1:1	-
116-48004	40	ER32	yes	left	120	95	41	63	93	82	36	75	50	6000	1:1	20
116-48005	40	ER25	no	left	120	92	37	63	101	82	36	75	50	6000	1:1	-
116-48006	40	ER25	yes	left	120	95	37	63	101	82	36	75	50	6000	1:1	20
116-48007	40	ER32	no	left	120	92	41	63	101	82	36	75	50	6000	1:1	-
116-48008	40	ER32	yes	left	120	95	41	63	101	82	36	75	50	6000	1:1	20

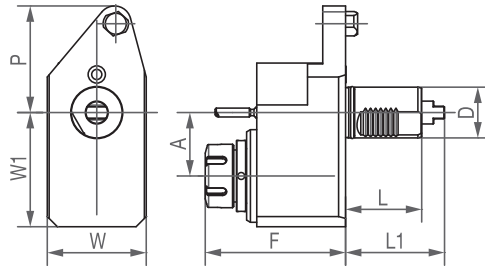
ON REQUES AVAILABLE INTERNAL COOLANT 80 BAR

MAZAK QTN 100/150

AXIAL DRILLING AND MILLING HEAD

AXIAL BOHR- UND FRÄSKOPF PORTAUTENSILE MOTORIZZATO ASSIALE
 PORTAHERRAMIENTAS MOTORIZADAS AXIAL TÊTE DE PERÇAGE ET FRAISAGE
 АКСИАЛЬНАЯ СВЕРЛИЛЬНО-ФРЕЗЕРНАЯ ГОЛОВКА 轴向钻铣头

MAZAK

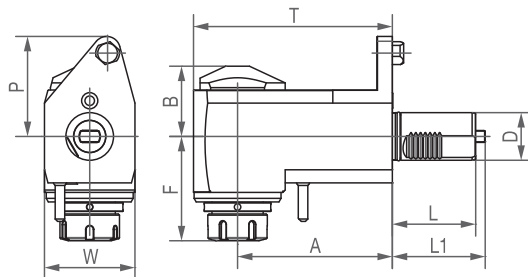


CODE N.	D	ER	INTERNAL COOLANT	F	A	L	L1	P	W	W1	MAX TORQUE (Nm)	MAX SPEED (Rpm)	I	P bar
116-54053	40	ER32	no	110,6	50	60	61	84	78	90	50	6000	1:1	-
116-54054	40	ER32	no	110,6	50	60	61	84	78	90	14	12000	1:2	-
116-54055	40	ER32	no	110,6	50	60	61	84	78	90	40	3000	2:1	-
116-54056	40	ER32	yes	110,6	50	60	61	84	78	90	50	6000	1:1	20
116-54057	40	ER32	yes	110,6	50	60	61	84	78	90	14	12000	1:2	20
116-54058	40	ER32	yes	110,6	50	60	61	84	78	90	40	3000	2:1	20

RADIAL DRILLING AND MILLING HEAD

RADIAL BOHR- UND FRÄSKOPF PORTAUTENSILE MOTORIZZATO RADIALE
 PORTAHERRAMIENTAS MOTORIZADAS RADIAL TÊTE DE PERÇAGE ET FRAISAGE RADIAL
 РАДИАЛЬНАЯ СВЕРЛИЛЬНО-ФРЕЗЕРНАЯ ГОЛОВКА 径向钻铣头

MAZAK



CODE N.	D	ER	INTERNAL COOLANT	DIRECTION	A	B	F	L	L1	P	T	W	MAX TORQUE (Nm)	MAX SPEED (Rpm)	I	P bar
116-54049	40	ER32	no	right	100	59	87,6	60	61	79	137	76	50	6000	1:1	-
116-54050	40	ER32	no	left	100	59	87,6	60	61	79	137	76	50	6000	1:1	-
116-54051	40	ER32	yes	right	100	62	87,6	60	61	79	137	76	50	6000	1:1	20
116-54052	40	ER32	yes	left	100	62	87,6	60	61	79	137	76	50	6000	1:1	20

10

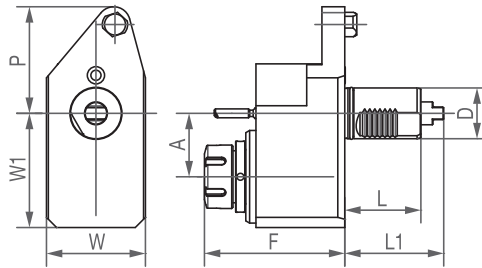
KINTEK

MAZAK QTN 200/250

AXIAL DRILLING AND MILLING HEAD

AXIAL BOHR- UND FRÄSKOPF PORTAUTENSILE MOTORIZZATO ASSIALE
 PORTAHERRAMIENTAS MOTORIZADAS AXIAL TÊTE DE PERÇAGE ET FRAISAGE
 АКСИАЛЬНАЯ СВЕРЛИЛЬНО-ФРЕЗЕРНАЯ ГОЛОВКА 轴向钻头

MAZAK

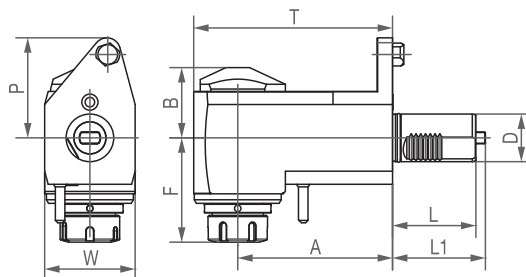


CODE N.	D	CLAMPING APPLICATION	INTERNAL COOLING	F	A	L	L1	P	W	W1	MAX TORQUE (Nm)	MAX SPEED (Rpm)	I	P bar
116-54019	40	ER32	no	110,6	50	60	78	84	78	90	50	6000	1:1	-
116-54044	40	ER32	yes	110,6	50	60	78	84	78	90	50	6000	1:1	20

RADIAL DRILLING AND MILLING HEAD

RADIAL BOHR- UND FRÄSKOPF PORTAUTENSILE MOTORIZZATO RADIALE
 PORTAHERRAMIENTAS MOTORIZADAS RADIAL TÊTE DE PERÇAGE ET FRAISAGE RADIAL
 РАДИАЛЬНАЯ СВЕРЛИЛЬНО-ФРЕЗЕРНАЯ ГОЛОВКА 径向钻头

MAZAK

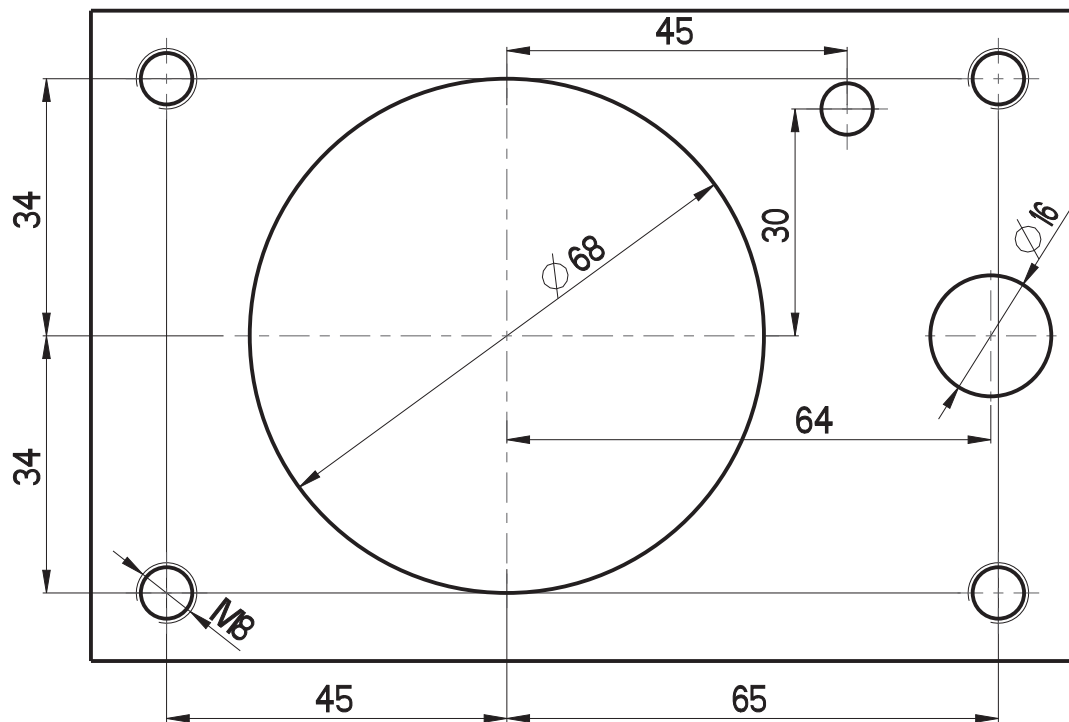


CODE N.	D	CLAMPING APPLICATION	INTERNAL COOLING	DIRECTION	A	B	F	L	L1	P	T	W	MAX TORQUE (Nm)	MAX SPEED (Rpm)	I	P bar
116-54020	40	ER32	no	right	130	62	87,6	70	78	84	167	76	50	6000	1:1	-
116-54040	40	ER32	no	left	130	62	87,6	70	78	84	167	76	50	6000	1:1	-
116-54041	40	ER32	yes	right	130	62	87,6	70	78	84	167	76	50	6000	1:1	20
116-54042	40	ER32	yes	left	130	62	87,6	70	78	84	167	76	50	6000	1:1	20

MAZAK BMT68

QTC/QTU 100-350 M/MY/MS/MSY
 QT/QTS 100-250 M/MY//MS/MSY
 QT 200-250 M/MY//MS/MSY (16D)

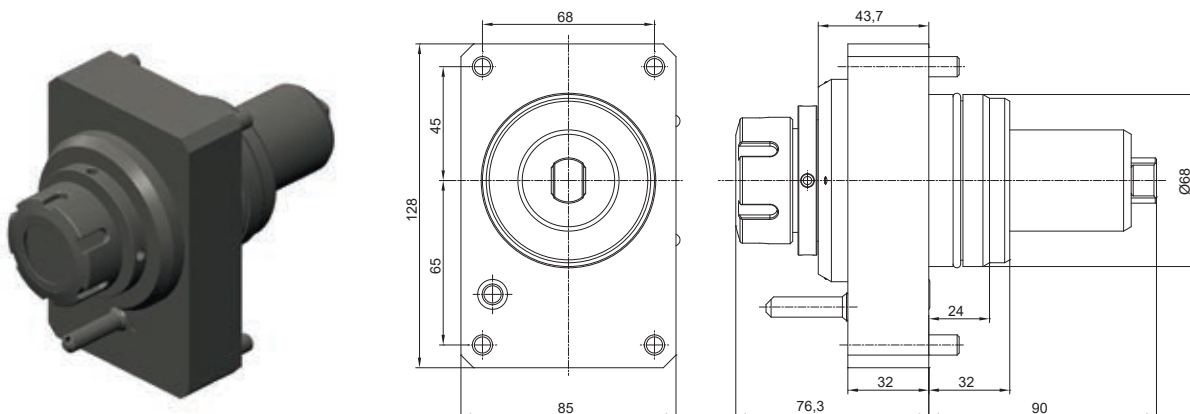
CONNECTION TURRET MAZAK BMT68



AXIAL DRILLING AND MILLING HEAD

AXIAL BOHR- UND FRÄSKOPF PORTAUTENSILE MOTORIZZATO ASSIALE
 PORTAHERRAMIENTAS MOTORIZADAS AXIAL TÊTE DE PERÇAGE ET FRAISAGE
 АКСИАЛЬНАЯ СВЕРЛИЛЬНО-ФРЕЗЕРНАЯ ГОЛОВКА 轴向钻铣头

MAZAK BMT68

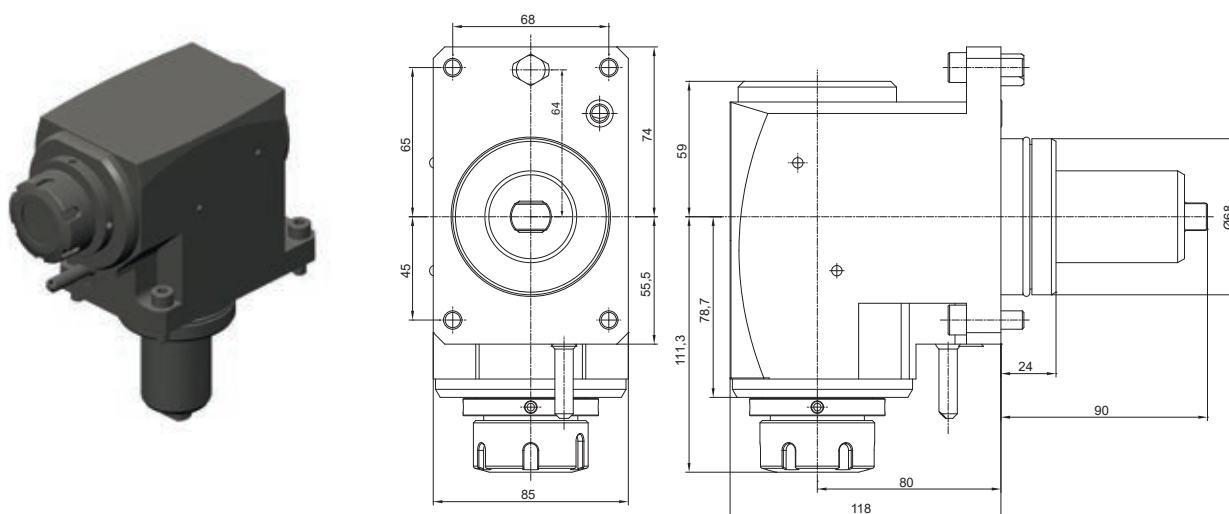


CODE N.	ER	MAX SPEED (Rpm)	I	MAX. TORQUE (Nm)	INTERNAL COOLING	P Bar
124-06805	ER32	12000	1:1	70	no	-
124-06806	ER32	12000	1:1	70	yes	20

RADIAL DRILLING AND MILLING HEAD

RADIAL BOHR- UND FRÄSKOPF PORTAUTENSILE MOTORIZZATO RADIALE
 PORTAHERRAMIENTAS MOTORIZADAS RADIAL TÊTE DE PERÇAGE ET FRAISAGE RADIAL
 РАДИАЛЬНАЯ СВЕРЛИЛЬНО-ФРЕЗЕРНАЯ ГОЛОВКА 径向钻铣头

MAZAK BMT68



CODE N.	ER	MAX SPEED (Rpm)	I	MAX. TORQUE (Nm)	INTERNAL COOLING	P Bar
124-06807	ER32	6000	1:1	70	no	-
124-06808	ER32	6000	1:1	70	yes	20
124-06809	ER32	6000	1:1	70	yes	80

DMG MORI SEIKI / CMZ

CL 200/203 - SL 20/25 - SL 203/204/250/253
SL 254 (MC, SMC)/2500Y - SL 203MC
SL 253MC - ZL 200MC - ZL 250SMC
SL 204SMC - SL 300MC

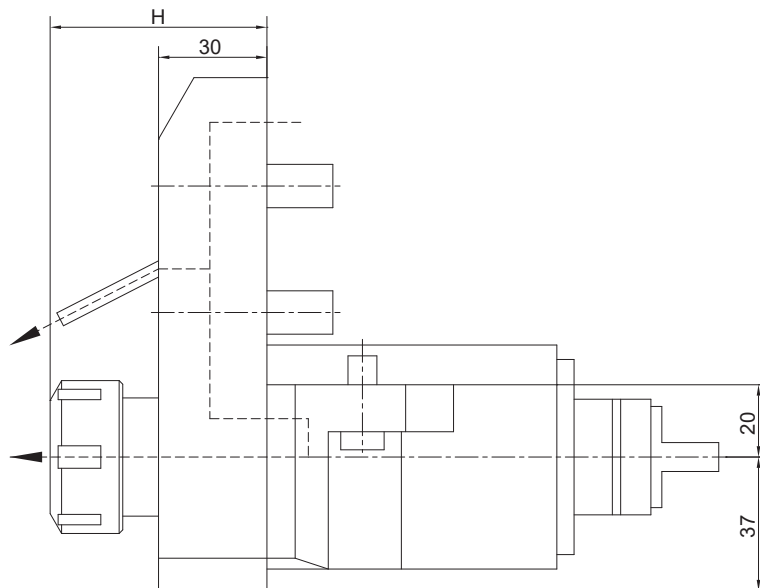
TBI 520 - TL 20/25
TC 15/20/25/30/35 - TA 15M/Y/MS/MY/YS
TA 20M/Y/MS/MY/YS - TA 25M/Y/MS/MY/YS
TA 30M/Y/MS/MY/YS - TD 15/20/25/30/35/45
TD 55M/Y/MS/MY/YS

CONNECTION TURRET DMG CMZ

AXIAL DRILLING AND MILLING HEAD

AXIAL BOHR- UND FRÄSKOPF PORTAUTENSILE MOTORIZZATO ASSIALE
 PORTAHERRAMIENTAS MOTORIZADAS AXIAL TÊTE DE PERÇAGE ET FRAISAGE
 АКЦИАЛЬНАЯ СВЕРЛИЛЬНО-ФРЕЗЕРНАЯ ГОЛОВКА 轴向钻头

DMG MORI SEIKI CMZ

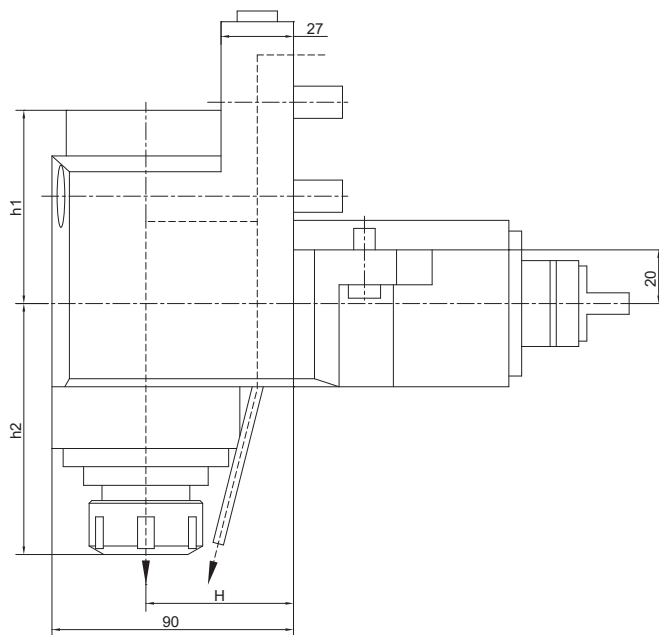


CODE N.	ER	H	MAX SPEED (Rpm)	I	MAX. TORQUE (Nm)	INTERNAL COOLING	P Bar
124-00001	ER32	55.5-60	6000	1:1	70	no	-
124-00002	ER32	55.5-60	6000	1:1	70	yes	80

RADIAL DRILLING AND MILLING HEAD

RADIAL BOHR- UND FRÄSKOPF PORTAUTENSILE MOTORIZZATO RADIALE
 PORTAHERRAMIENTAS MOTORIZADAS RADIAL TÊTE DE PERÇAGE ET FRAISAGE RADIAL
 РАДИАЛЬНАЯ СВЕРЛИЛЬНО-ФРЕЗЕРНАЯ ГОЛОВКА 径向钻头

DMG MORI SEIKI CMZ

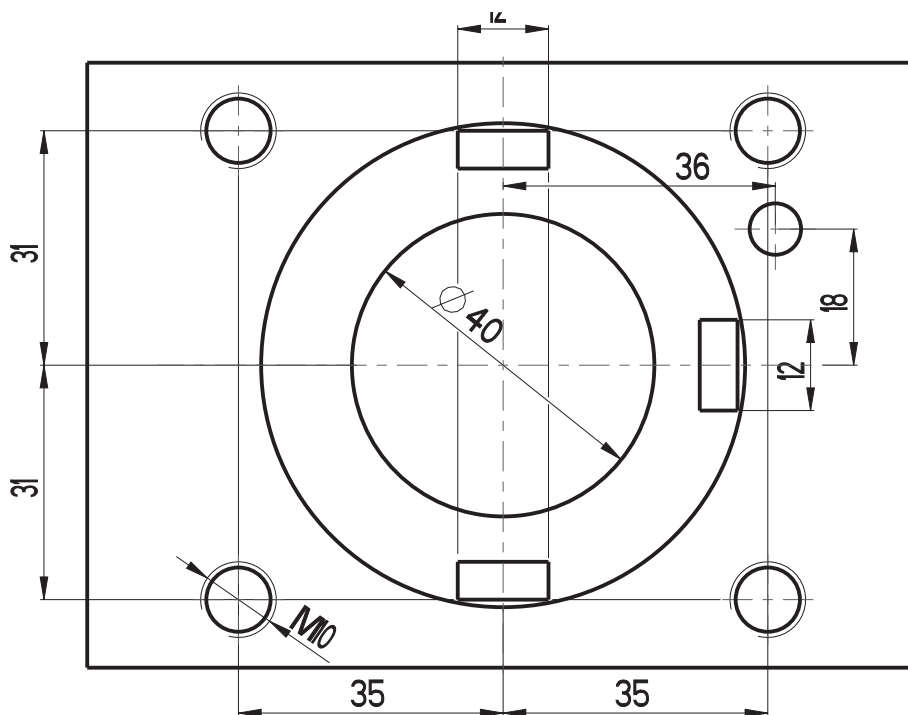


CODE N.	ER	H	h1	h2	MAX SPEED (Rpm)	I	MAX. TORQUE (Nm)	INTERNAL COOLING	P Bar
124-00003	ER32	55	57	89-93.5	6000	1:1	70	no	-
124-00004	ER32	55	72	89-93.5	6000	1:1	70	yes	80

DMG MORI SEIKI BMT40

NZ 1500/2000/3100
 NZ / NTZ 1000/2000/3000/3100/3150/3200
 NZ / NZX 2000/2500 (16 station turret)
 NL / NLX 1500/2000/2500 (20 station turret)
 DURATURN 2050/2550 MC
 LTX310ECO-BMT

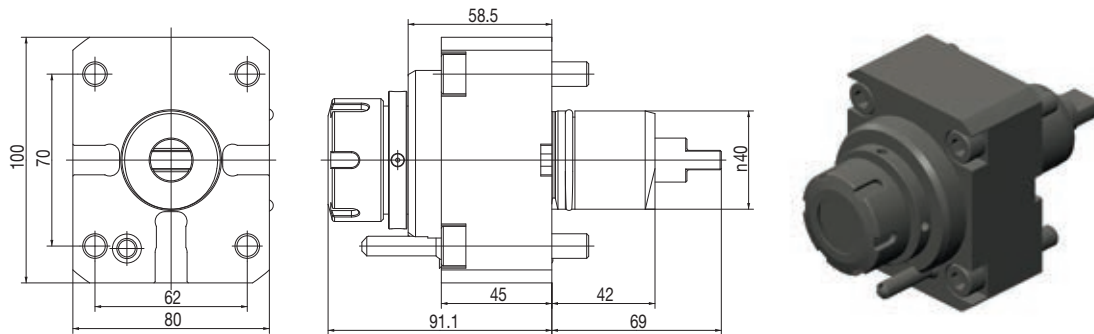
CONNECTION TURRET DMG MORI BMT40



AXIAL DRILLING AND MILLING HEAD

AXIAL BOHR- UND FRÄSKOPF PORTAUTENSILE MOTORIZZATO ASSIALE
 PORTAHERRAMIENTAS MOTORIZADAS AXIAL TÊTE DE PERÇAGE ET FRAISAGE
 АКСИАЛЬНАЯ СВЕРЛИЛЬНО-ФРЕЗЕРНАЯ ГОЛОВКА 轴向钻头

DMG MORI BMT40

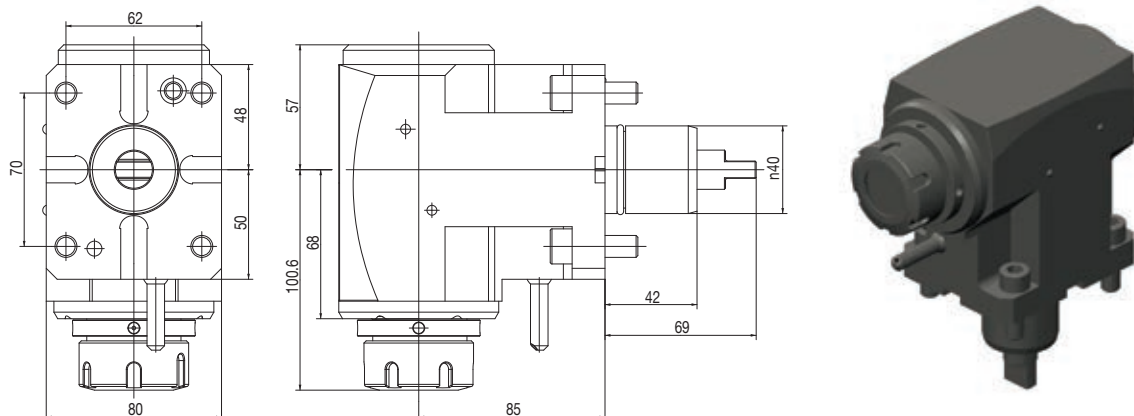


CODE N.	ER	MAX SPEED (Rpm)	I	MAX. TORQUE (Nm)	INTERNAL COOLING	P bar
124-04005	ER32	12000	1:1	50	no	-
124-04006	ER32	12000	1:1	50	yes	20

RADIAL DRILLING AND MILLING HEAD

RADIAL BOHR- UND FRÄSKOPF PORTAUTENSILE MOTORIZZATO RADIALE
 PORTAHERRAMIENTAS MOTORIZADAS RADIAL TÊTE DE PERÇAGE ET FRAISAGE RADIAL
 РАДИАЛЬНАЯ СВЕРЛИЛЬНО-ФРЕЗЕРНАЯ ГОЛОВКА 径向钻头

DMG MORI BMT40

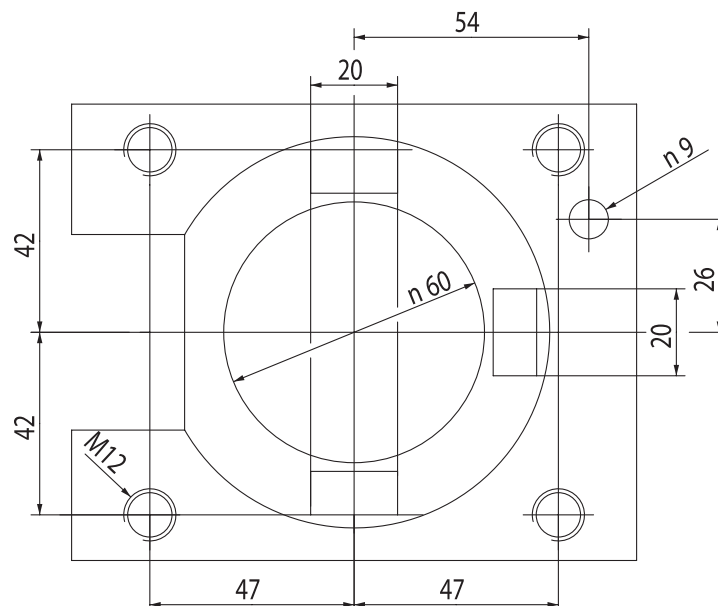


CODE N.	ER	MAX SPEED (Rpm)	I	MAX. TORQUE (Nm)	INTERNAL COOLING	P bar
124-04007	ER32	6000	1:1	50	no	-
124-04008	ER32	6000	1:1	50	yes	20
124-04009	ER32	6000	1:1	50	yes	80

MORI SEIKI SEIKI BMT60

DURATURN 2050/2550MC (16 stazioni)
 NLX1500 (12 stazioni) - NLX2000
 NLX2500 - NLX3000 - NLX4000
 NL2000 (S)MC - 2500 (S)MC
 NL3000MC (12 STATIONS)
 NRX2000MC (10 STATIONS)
 NT3100 - NT3200
 NT3250 - NT4200 - NT4250
 NT4300 - NT5400 - NZL2500
 NT4000 - NT5000
 NZL 2000/2500
 NZX 2500 (station turret)
 NTX 1000/2000/2500/3000
 2ND GEN. 10ST. - (TX2500 BMT60)
 NZ/NZX 1500/2000 (16/20 STATIONS)
 TAKISAWA TM-2000Y2

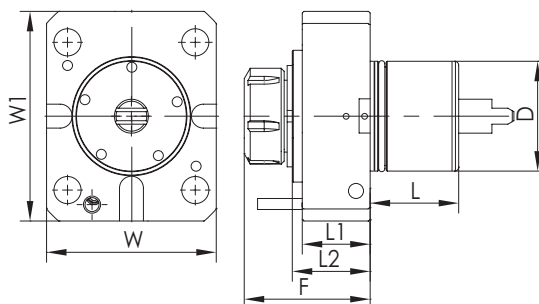
CONNECTION TURRET MORI SEIKI BMT60



AXIAL DRILLING AND MILLING HEAD

AXIAL BOHR- UND FRÄSKOPF PORTAUTENSILE MOTORIZZATO ASSIALE
 PORTAHERRAMIENTAS MOTORIZADAS AXIAL TÊTE DE PERÇAGE ET FRAISAGE
 АКСИАЛЬНАЯ СВЕРЛИЛЬНО-ФРЕЗЕРНАЯ ГОЛОВКА 轴向钻头

MORI SEIKI NL2000

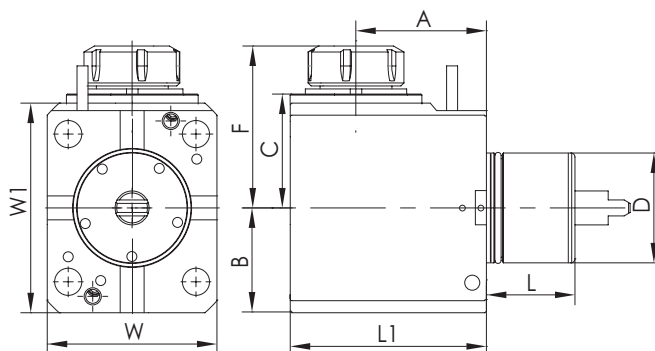


CODE N.	ER	D	F	L	L1	L2	W	W1	TORQUE (Nm)	Nmax (rpm)	I	INTERNAL COOLING	P (bar)
124-06001	ER32	60	89	53	48,5	58	108	130	70	6000	1:1	no	-
124-06003	ER32	60	89	53	48,5	58	108	130	70	6000	1:1	yes	20

RADIAL DRILLING AND MILLING HEAD

RADIAL BOHR- UND FRÄSKOPF PORTAUTENSILE MOTORIZZATO RADIALE
 PORTAHERRAMIENTAS MOTORIZADAS RADIAL TÊTE DE PERÇAGE ET FRAISAGE RADIAL
 РАДИАЛЬНАЯ СВЕРЛИЛЬНО-ФРЕЗЕРНАЯ ГОЛОВКА 径向钻头

MORI SEIKI NL2000

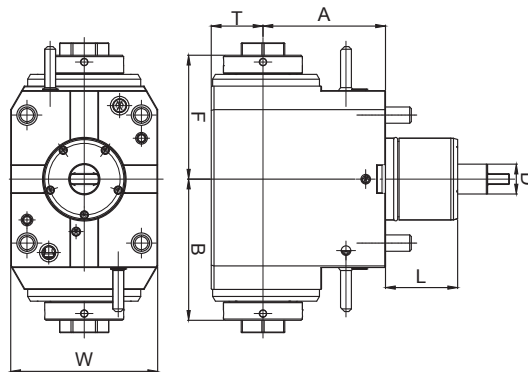


CODE N.	ER	D	F	L	L1	A	B	C	W	W1	TORQUE (Nm)	Nmax (rpm)	I	INTERNAL COOLING	P (bar)
124-06002	ER32	60	107	53	128	90	65	78	108	130	70	6000	1:1	no	-
124-06004	ER32	60	107	53	128	90	65	78	108	130	70	6000	1:1	yes	20
124-06015	ER32	60	107	53	128	90	65	78	108	130	70	6000	1:1	yes	80

RADIAL DRILLING AND MILLING HEAD

RADIAL BOHR- UND FRÄSKOPF PORTAUTENSILE MOTORIZZATO RADIALE DOPPIO
 PORTAHERRAMIENTAS MOTORIZADAS RADIAL TÊTE DE PERÇAGE ET FRAISAGE RADIAL
 РАДИАЛЬНАЯ СВЕРЛИЛЬНО-ФРЕЗЕРНАЯ ГОЛОВКА 径向钻铣头

DOUBLE MORI SEIKI



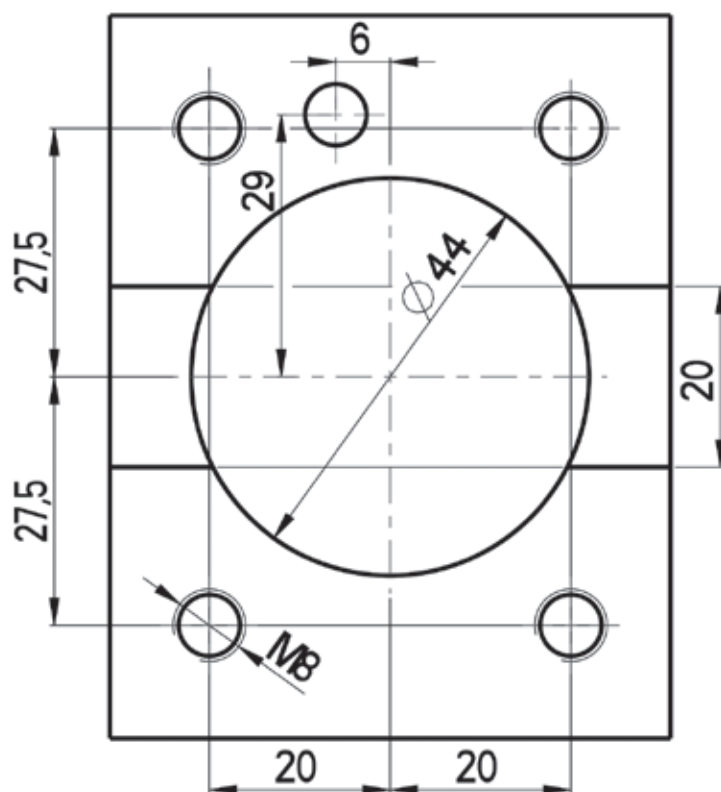
CODE N.	D	ER	INTERNAL COOLING	DIRECTION	A	B	F	T	W	L	TORQUE (Nm)	Nmax (rpm)	RATIO	P (bar)
124-06603	60	32	no	right/left	90	103.8	91	38	108	53	70	6000	1:1	-
124-06604	60	32	yes	right/left	90	103.8	91	38	108	53	70	6000	1:1	20



NAKAMURA-TOME - BMT44

NTY3/ SUPER NTMX/NTMXL / WT100
MURATA MURATEC MT100
WY-100II / NTJ100

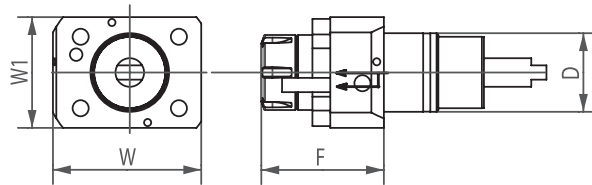
CONNECTION TURRET NAKAMURA-TOME BMT44



AXIAL DRILLING AND MILLING HEAD

AXIAL BOHR- UND FRÄSKOPF PORTAUTENSILE MOTORIZZATO ASSIALE
 PORTAHERRAMIENTAS MOTORIZADAS AXIAL TÊTE DE PERÇAGE ET FRAISAGE
 АКСИАЛЬНАЯ СВЕРЛИЛЬНО-ФРЕЗЕРНАЯ ГОЛОВКА 轴向钻铣头

NAKAMURA-TOME

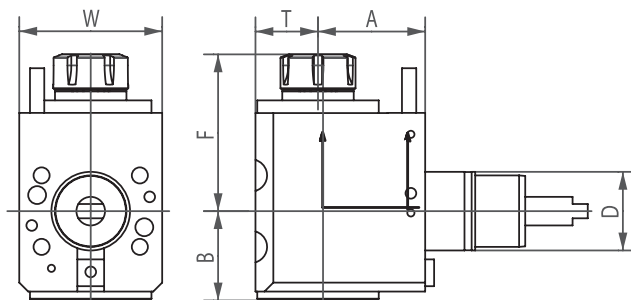
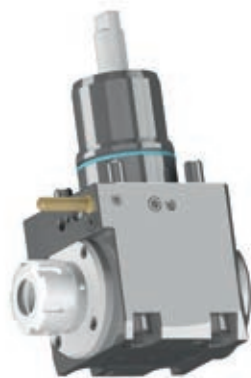


CODE N.	D	ER	INTERNAL COOLING	F	W	W1	TORQUE (Nm)	Nmax (rpm)	RATIO	P (bar)
124-04401	44	ER25	no	68.6	83	62	40	6000	1:1	-
124-04402	44	ER25	yes	68.6	83	62	40	6000	1:1	20

RADIAL DRILLING AND MILLING HEAD

RADIAL BOHR- UND FRÄSKOPF PORTAUTENSILE MOTORIZZATO RADIALE
 PORTAHERRAMIENTAS MOTORIZADAS RADIAL TÊTE DE PERÇAGE ET FRAISAGE RADIAL
 РАДИАЛЬНАЯ СВЕРЛИЛЬНО-ФРЕЗЕРНАЯ ГОЛОВКА 径向钻铣头

NAKAMURA-TOME



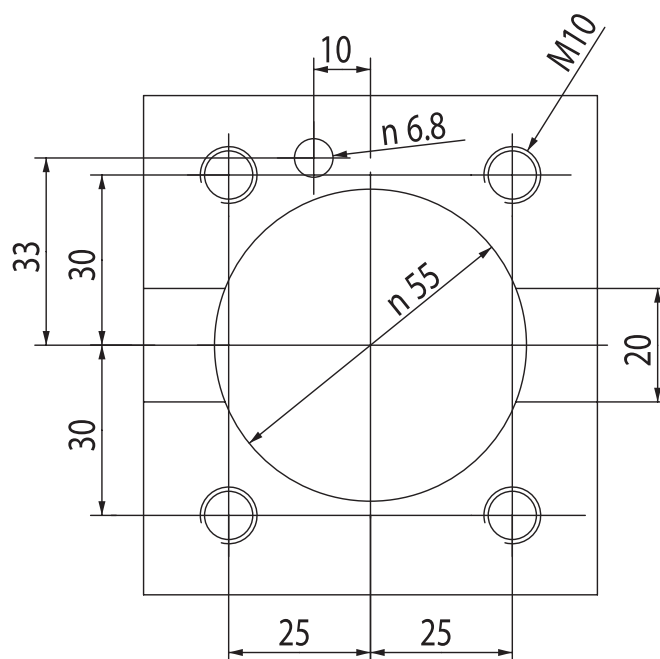
CODE N.	D	ER	INTERNAL COOLING	DIRECTION	A	B	F	T	W	TORQUE (Nm)	Nmax (rpm)	RATIO	P (bar)
124-04403	44	ER25	no	right/left	60	50,3	87,8	35	80	28	6000	1:1	-
124-04404	44	ER25	yes	right/left	60	50,3	87,8	35	80	28	6000	1:1	20
124-04405	44	ER25	yes	right/left	60	50,3	87,8	35	80	28	6000	1:1	80

NAKAMURA-TOME - BMT55

AS-200 / NTM 3 / NTY3-250
 SC-150M / SC-200MY / SC-250M / SuperNTJ
 TMC-20 II M/ML / TW-10 / TW-20
 WT-20 II M/MY / WT150/200 / WT-250
 WTS-150 / WTW-150/160 / WT200 II (M,MY)WY-250

 CMZ TX52/66 / SUPER NTJ/NTM3 / SC150/250
 TX52 Y3-Y2 QUATTRO-Y2 TW IN
 TX66 Y3-Y2 QUATTRO-Y2 TW IN
 TTL 52 / TTL 66
 TA15-20-25-30M/Y/MS/MY/YS 15ST

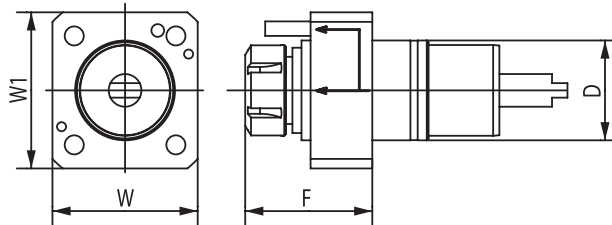
CONNECTION TURRET NAKAMURA-TOME BMT55



AXIAL DRILLING AND MILLING HEAD

AXIAL BOHR- UND FRÄSKOPF PORTAUTENSILE MOTORIZZATO ASSIALE
 PORTAHERRAMIENTAS MOTORIZADAS AXIAL TÊTE DE PERÇAGE ET FRAISAGE
 АКСИАЛЬНАЯ СВЕРЛИЛЬНО-ФРЕЗЕРНАЯ ГОЛОВКА 轴向钻铣头

NAKAMURA-TOME

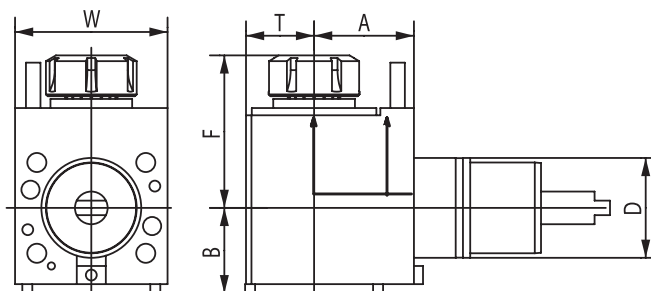
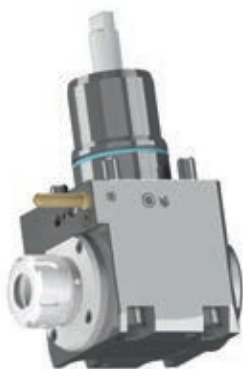


CODE N.	D	ER	INTERNAL COOLING	F	W	W1	TORQUE (Nm)	Nmax (rpm)	RATIO	P (bar)
124-05507	55	ER25	no	78	80	86	50	6000	1:1	-
124-05508	55	ER25	yes	78	80	86	50	6000	1:1	20
124-05529	55	ER32	no	78	80	86	50	6000	1:1	-
124-05530	55	ER32	yes	78	80	86	50	6000	1:1	20

RADIAL DRILLING AND MILLING HEAD

RADIAL BOHR- UND FRÄSKOPF PORTAUTENSILE MOTORIZZATO RADIALE
 PORTAHERRAMIENTAS MOTORIZADAS RADIAL TÊTE DE PERÇAGE ET FRAISAGE RADIAL
 РАДИАЛЬНАЯ СВЕРЛИЛЬНО-ФРЕЗЕРНАЯ ГОЛОВКА 径向钻铣头

NAKAMURA-TOME

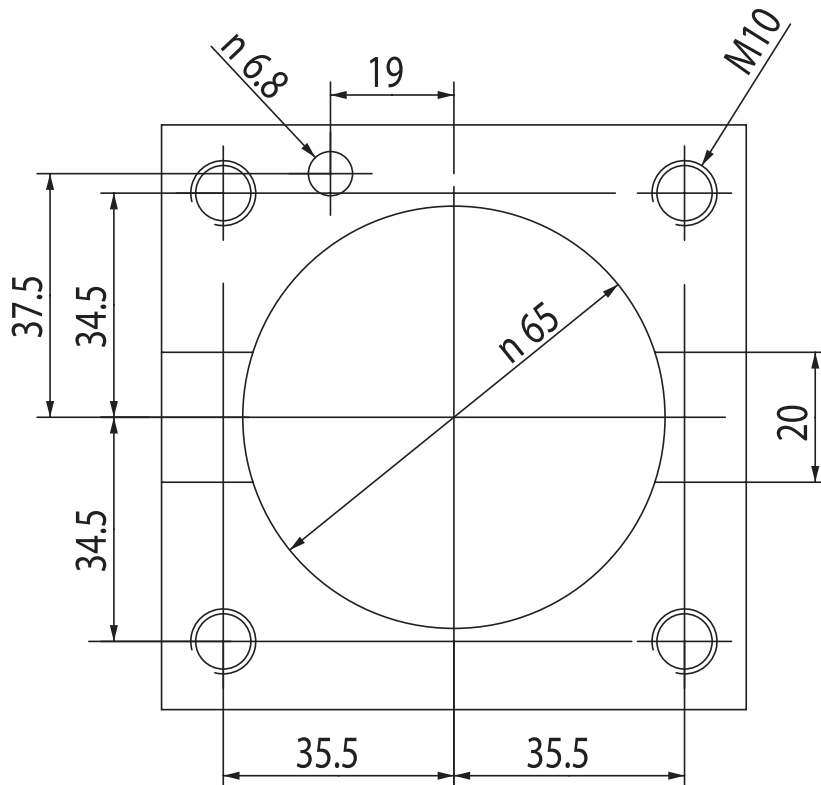


CODE N.	D	ER	INTERNAL COOLING	DIRECTION	A	B	F	T	W	TORQUE (Nm)	Nmax (rpm)	RATIO	P (bar)
124-05509	55	ER25	no	right/left	55	50,3	74,8	35	84	28	6000	1:1	-
124-05510	55	ER25	yes	right/left	55	50,3	74,8	35	84	28	6000	1:1	20
124-05517	55	ER25	yes	right/left	55	50,3	74,8	35	84	28	6000	1:1	80

NAKAMURA-TOME - BMT65

NAKAMURA-TOME WT300 / SC300 / TW20
TMC-200M / TMC-300M / SUPER NTX
TW20M / MY / MM / MMY / MMY (12 stations)
TW30M / MY / MM / MMY / MMY (16 stations)

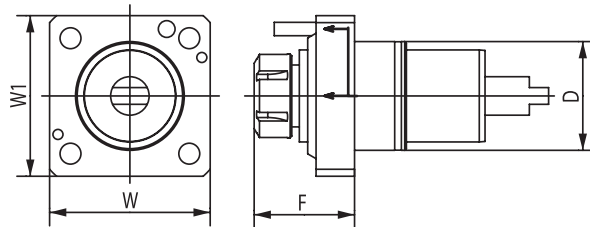
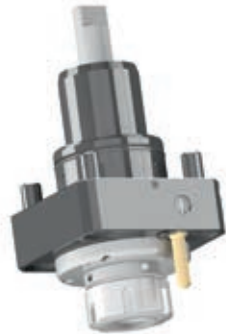
CONNECTION TURRET NAKAMURA-TOME BMT65



AXIAL DRILLING AND MILLING HEAD

AXIAL BOHR- UND FRÄSKOPF PORTAUTENSILE MOTORIZZATO ASSIALE
 PORTAHERRAMIENTAS MOTORIZADAS AXIAL TÊTE DE PERÇAGE ET FRAISAGE
 АКСИАЛЬНАЯ СВЕРЛИЛЬНО-ФРЕЗЕРНАЯ ГОЛОВКА 轴向钻铣头

NAKAMURA-TOME

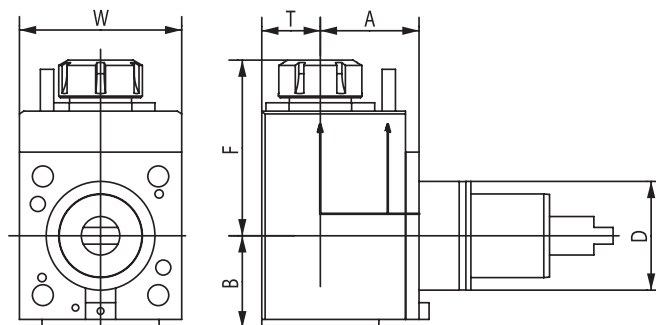
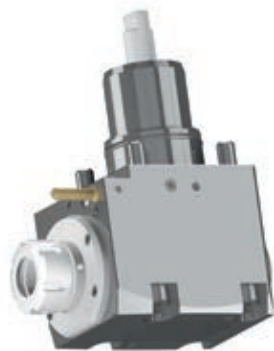


CODE N.	D	ER	INTERNAL COOLING	F	W	W1	TORQUE (Nm)	Nmax (rpm)	RATIO	P (bar)
124-06504	65	ER32	no	75	96	96	70	6000	1:1	-
124-06505	65	ER32	yes	75	96	96	70	6000	1:1	20

RADIAL DRILLING AND MILLING HEAD

RADIAL BOHR- UND FRÄSKOPF PORTAUTENSILE MOTORIZZATO RADIALE
 PORTAHERRAMIENTAS MOTORIZADAS RADIAL TÊTE DE PERÇAGE ET FRAISAGE RADIAL
 РАДИАЛЬНАЯ СВЕРЛИЛЬНО-ФРЕЗЕРНАЯ ГОЛОВКА 径向钻铣头

NAKAMURA-TOME



CODE N.	D	ER	INTERNAL COOLING	DIRECTION	A	B	F	T	W	TORQUE (Nm)	Nmax (rpm)	RATIO	P (bar)
124-06506	65	ER32	no	right/left	65	59	110	38	96	70	6000	1:1	-
124-06507	65	ER32	yes	right/left	65	59	110	38	96	70	6000	1:1	20
124-06523	65	ER32	yes	right/left	65	59	110	38	96	70	6000	1:1	80

DOOSAN - BMT45-BMT55-BMT65

DOOSAN BMT45

DOOSAN

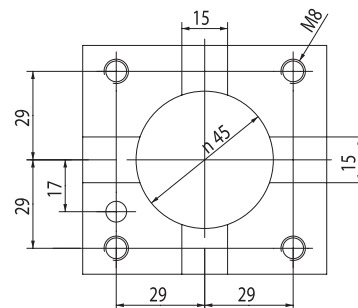
LYNX 2100MA/220 (LMSA,LMSC)
220 (LSYA,LSYC), 220 (M,LM)
LYNX 220 (MA,LMA,MC,LMC)
220 (YA,YC,LYA,LYC)
PUMA MX1600 (T,ST)

HARDINGE

BMT45

SMEC

PL1600 (M,CM)



**CONNECTION
TURRET
DOOSAN BMT45**

DOOSAN BMT55

DOOSAN

LYNX 300 (M)
PUMA 1500/2000/2500 (M,S,Y)
PUMA 2100 (Y,LY,SY,LSY)
PUMA 2100/2600/3100 M/Y/MS/SY
PUMA 230/240/280 (M,LM,S)
PUMA GT2100M
PUMA H250TM
PUMA MX2100 (ST/LST)
PUMA TL2000/2500 (M,LM)

HARDINGE

BMT55

HWACHEON

CUTEX-160

SMEC/SAMSUNG

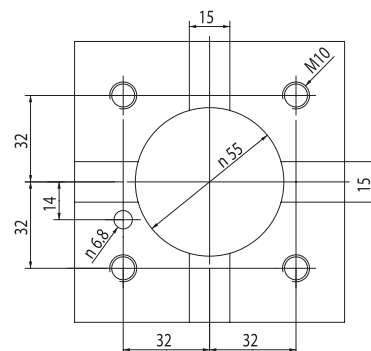
SL 20MC

HYUNDAI WIA

SKT-180TTSY

VICTOR

VTURN-A16/A20 (YSCM)



**CONNECTION
TURRET
DOOSAN BMT55**

DOOSAN BMT65

DOOSAN

PUMA 2100/2600 (M,LM,MS,LMS)
PUMA 2100/2600 (Y,LY,SY,LSY)
PUMA 300 (M,MS,MB,MC)
PUMA 3100 (M,LM,LY,XLM,XLY,ULM,ULY)
PUMA MX2000/2500
PUMA MX2600 (T,ST)
PUMA TT2500 (MS/SY)
PUMA V400 (M)
PUMA VT450 (M,2SP)

HYUNDAI WIA

L2100SY
SKT-200/250TTSY
SKT-250/300 (L,M)
SKT-250/300 (MS)

MAXSIN

BMT65

SMEC/SAMSUNG

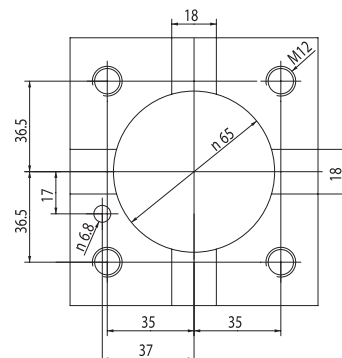
SL 25 / SL35

TONGTAI

TMT2000

VICTOR

VTURN-A26 (YSCM)

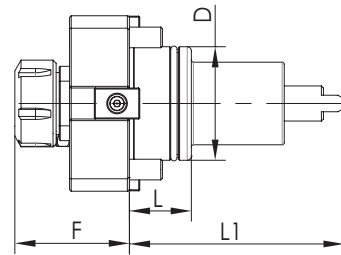
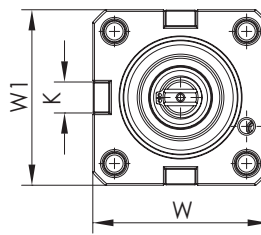


**CONNECTION
TURRET
DOOSAN BMT65**

AXIAL DRILLING AND MILLING HEAD

AXIAL BOHR- UND FRÄSKOPF PORTAUTENSILE MOTORIZZATO ASSIALE
 PORTAHERRAMIENTAS MOTORIZADAS AXIAL TÊTE DE PERÇAGE ET FRAISAGE
 АКСИАЛЬНАЯ СВЕРЛИЛЬНО-ФРЕЗЕРНАЯ ГОЛОВКА 轴向钻铣头

BMT

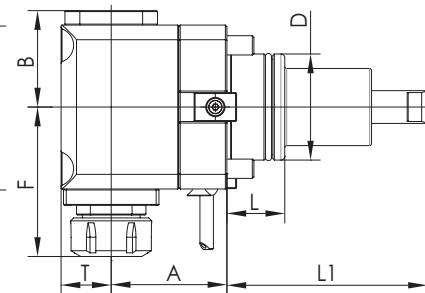
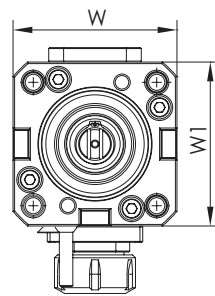


CODE N.	BMT	ER	D	F	K	L	L1	W	W1	MAX: SPEED (Rpm)	I	MAX: TORQUE Nm	INTERNAL COOLING
124-04501	45	ER25	45	67,6	15	40	84	78,5	75	6000	1:1	50	no
124-04502	45	ER25	45	67,6	15	40	84	78,5	75	6000	1:1	50	yes
124-05501	55	ER25	55	71	15	30	104	85	85	6000	1:1	50	no
124-06509	55	ER25	55	71	15	30	104	85	85	6000	1:1	50	yes
124-06518	55	ER32	55	71	15	30	104	85	85	6000	1:1	50	yes
124-06501	65	ER32	65	75	18	32	112	94	94	6000	1:1	70	no
124-06508	65	ER32	65	75	18	32	112	94	94	6000	1:1	70	yes

RADIAL DRILLING AND MILLING HEAD

RADIAL BOHR- UND FRÄSKOPF PORTAUTENSILE MOTORIZZATO RADIALE
 PORTAHERRAMIENTAS MOTORIZADAS RADIAL TÊTE DE PERÇAGE ET FRAISAGE RADIAL
 РАДИАЛЬНАЯ СВЕРЛИЛЬНО-ФРЕЗЕРНАЯ ГОЛОВКА 径向钻铣头

BMT

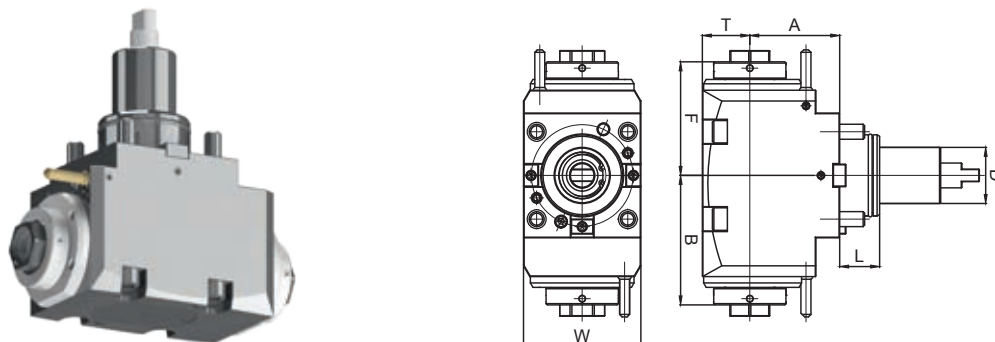


CODE N.	BMT	ER	D	A	B	F	L	L1	T	W	W1	MAX: SPEED (Rpm)	I	MAX: TORQUE Nm	INTERNAL COOLING	P BAR
124-04503	45	ER25	45	65	57	97,6	40	84	36,5	75	83	6000	1:1	50	no	-
124-04504	45	ER25	45	65	57	97,6	40	84	36,5	75	83	6000	1:1	50	yes	20
124-05502	55	ER25	55	70	57	98	30	104	36,5	85	98	6000	1:1	50	no	-
124-06510	55	ER25	55	70	57	98	30	104	36,5	85	98	6000	1:1	50	yes	20
124-06519	55	ER25	55	70	57	98	30	104	36,5	85	98	6000	1:1	50	yes	80
124-05511	55	ER25	55	85	57	98	30	104	36,5	85	98	6000	1:1	50	no	-
124-05512	55	ER25	55	85	57	98	30	104	36,5	85	98	6000	1:1	50	yes	20
124-06520	55	ER25	55	85	57	98	30	104	36,5	85	98	6000	1:1	50	yes	80
124-05513	55	ER32	55	85	57	101	30	104	36,5	85	98	6000	1:1	50	no	-
124-05514	55	ER32	55	85	57	101	30	104	36,5	85	98	6000	1:1	50	yes	20
124-06502	65	ER32	65	72	59	111	32	112	38	94	100	6000	1:1	70	no	-
124-06512	65	ER32	65	72	59	111	32	112	38	94	100	6000	1:1	70	yes	20
124-06521	65	ER32	65	72	59	111	32	112	38	94	100	6000	1:1	70	yes	80
124-06513	65	ER32	65	100	59	111	32	112	38	94	100	6000	1:1	70	no	-
124-06514	65	ER32	65	100	59	111	32	112	38	94	100	6000	1:1	70	yes	20
124-06522	65	ER32	65	100	59	111	32	112	38	94	100	6000	1:1	70	yes	80

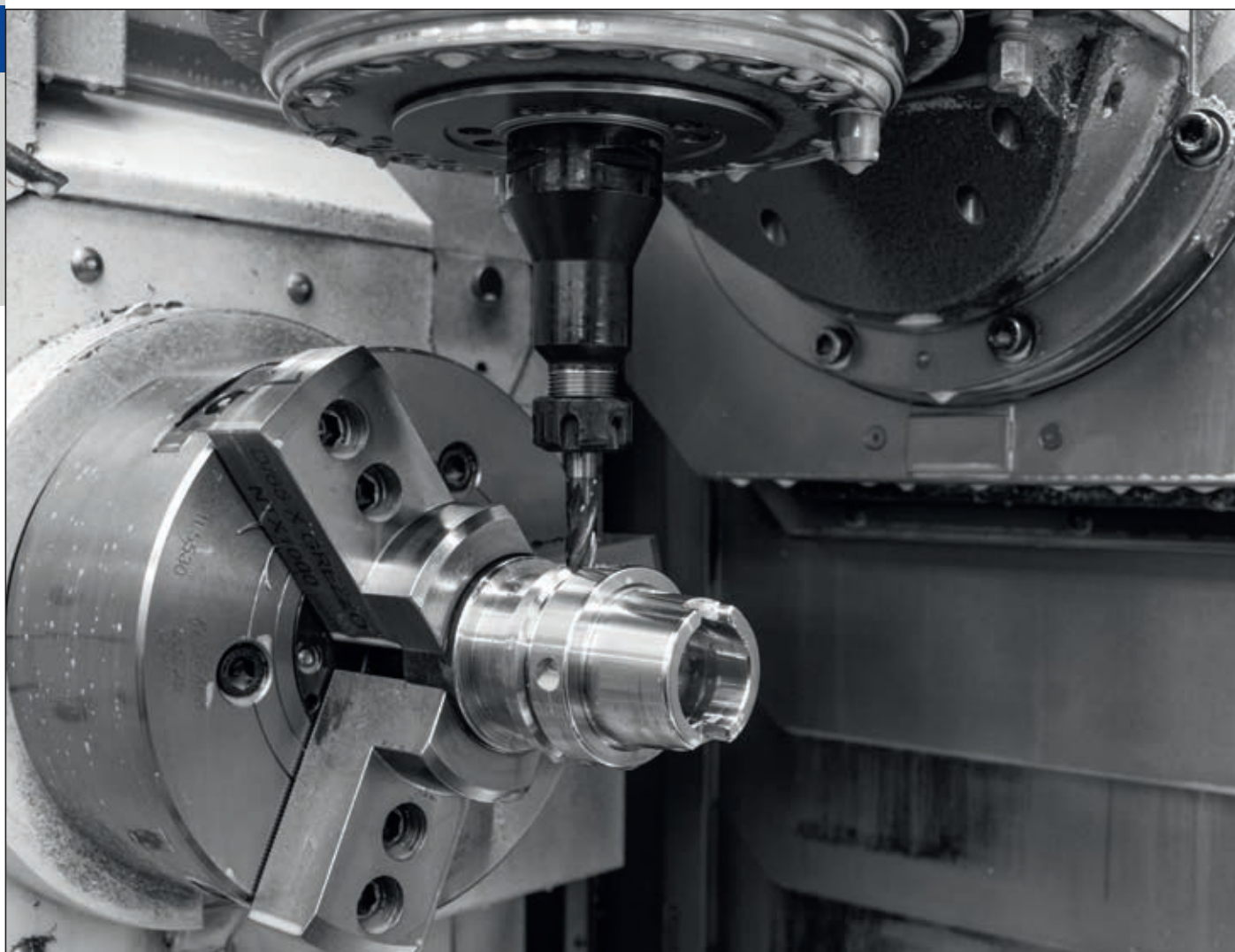
RADIAL DRILLING AND MILLING HEAD

RADIAL BOHR- UND FRÄSKOPF PORTAUTENSILE MOTORIZZATO RADIALE DOPPIO
 PORTAHERRAMIENTAS MOTORIZADAS RADIAL TÊTE DE PERÇAGE ET FRAISAGE RADIAL
 РАДИАЛЬНАЯ СВЕРЛИЛЬНО-ФРЕЗЕРНАЯ ГОЛОВКА 径向钻铣头

DOUBLE DOOSAN

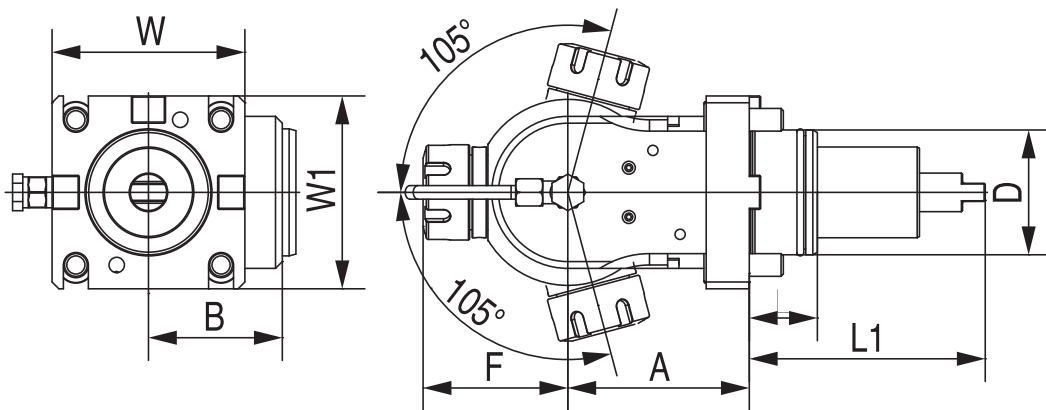


CODE N.	D	ER	INTERNAL COOLING	DIRECTION	A	B	F	T	W	L	TORQUE (Nm)	Nmax (rpm)	RATIO	P (bar)
124-06605	65	32	no	right/left	72	103.8	91	38	94	32	70	6000	1:1	-
124-06606	65	32	yes	right/left	72	103.8	91	38	94	32	70	6000	1:1	20



DOOSAN-BMT - VARIABLE ANGLE

DOOSAN-BMT - BMT55 / BMT65



AXIAL-RADIAL DRILLING AND MILLING HEAD

AXIAL-RADIAL BOHR-UND FRASKOPF

PORTAUTENSILE MOTORIZZATO ASSIALE-RADIALE

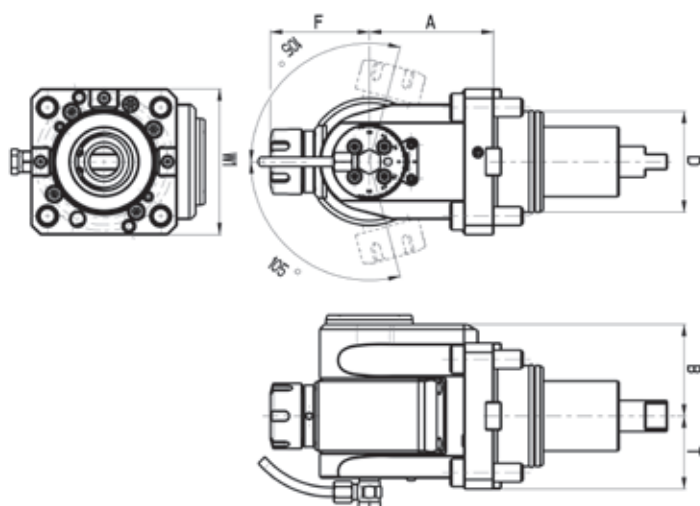
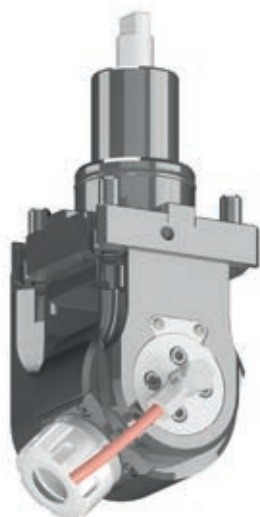
PORTAHERRAMIENTAS MOTORIZADAS AXIAL-RADIAL

TÊTE DE PERCAGE ET FRAISAGE AXIAL-RADIAL

АКСИАЛЬНО-РАДИАЛЬНАЯ ПРИВОДНАЯ ГОЛОВКА ДЛЯ СВЕРЛ И ФРЕЗ

轴-径向钻头

BMT55/65



CODE N.	BMT	ER	D	A	B	F	L	L1	W	W1	MAX: SPEED (Rpm)	I	MAX: TORQUE Nm	INTERNAL COOLING	P BAR
124-05515	55	ER25	55	80	59	63,8	30	104	85	85	6000	1:1	16	no	-
124-05516	55	ER25	55	80	59	63,8	30	104	85	85	6000	1:1	16	yes	20
124-06516	65	ER25	65	80	59	63,8	32	112	94	94	6000	1:1	16	no	-
124-06517	65	ER25	65	80	59	63,8	32	112	94	94	6000	1:1	16	yes	20