

KINTEK®

KINTEK **MRS**  **PRECISION VICES**

KINTEK **MRS**  **MORSE DI PRECISIONE**

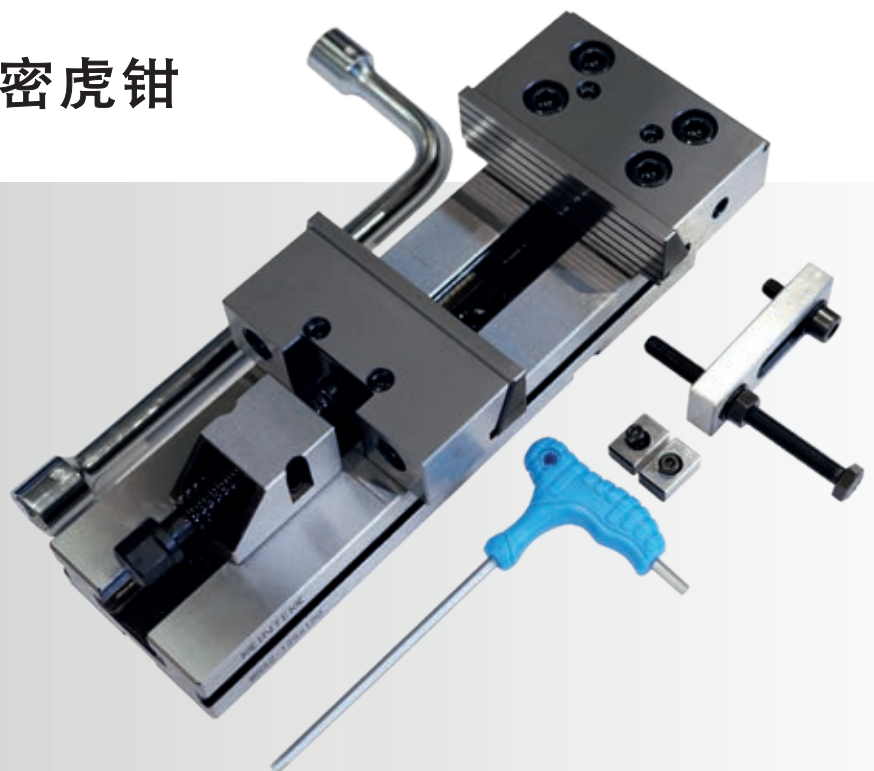
KINTEK **MRS**  **PRÄZISIONSSCHRAUBSTÖCKE**

KINTEK **MRS**  **MORDAZAS DE PRECISION**

KINTEK **MRS**  **ETAUX DE PRECISION**

KINTEK **MRS**  **ПРЕЦИЗИОННЫЕ ТИСКИ**

KINTEK **MRS**  **精密虎钳**





- The main feature of **KINTEK MRS** Vice is modularity, due the high interchangeability of all components. This allows to obtain in a very short time a perfect positioning and alignment in case of using more than one vice on the same machine. The **MRS** vice is therefore versatile and suitable for an unlimited range of applications, thanks to the wide choice of spare parts and accessories (jaws and parallels).
The precision of the **KINTEK MRS** vice is guaranteed by:
- **LONG-TERM USE:** built with long-lasting materials (special steel alloys, normalized, case-hardened and tempered), the MRS vice does not suffer wear over time and for this reason a 5 YEAR WARRANTY is guaranteed.
- **FAST CLAMPING:** by simply sliding the clamping till the workpiece, a rapid closure is obtained by acting on the clamping screw.
- **SOLIDITY AND RELIABILITY:** both jaws are built in a single body (monolithic) and carry out a pull-down traction. This implies a precise and safe clamping since a push is exerted on the piece by dragging towards the base of the vice itself.



- La morsa **KINTEK MRS** si contraddistingue per la sua modularità, grazie alla presenza di elementi componibili e interscambiabili, i quali consentono di ottenere in tempi brevissimi un posizionamento ed un allineamento perfetto in caso di utilizzo di più morse sulla stessa macchina. La morsa **MRS** è quindi versatile e adatta per una illimitata gamma di applicazioni, grazie alla vasta scelta di ricambi e accessori (ganasse e parallele).
- La precisione della morsa **KINTEK MRS** è garantita da alcune sue caratteristiche principali:
- **UTILIZZO A LUNGO TERMINE:** costruita con materiali a lunga resistenza (speciali leghe di acciaio normalizzato, cementato e temprato), la morsa MRS non subisce usura nel tempo e per questo viene assicurata una GARANZIA DI 5 ANNI.
- **CHIUSURA VELOCE:** con il semplice scorrimento del gruppo di serraggio fino alla nicchia più vicina al pezzo da lavorare, si ottiene una chiusura rapida agendo sulla vite di serraggio.
- **SOLIDITÀ E AFFIDABILITÀ:** entrambe le ganasse sono costruite in un corpo unico (monolitico) ed effettuano una trazione verso il basso. Questo comporta un serraggio preciso e sicuro poiché viene esercitata sul pezzo una spinta per trascinarsi verso la base della morsa stessa.



- Das Hauptmerkmal von dem **KINTEK MRS** Schraubstock die Modularität aufgrund der hohen Austauschbarkeit aller Komponenten. Das ermöglicht eine sehr perfekte Positionierung und Ausrichtung in kurzer Zeit, wenn mehr als ein Schraubstock an derselben Maschine verwendet wird.
Der **MRS-SCHRAUBSTOCK** ist daher vielseitig und dank der großen Auswahl an Ersatzteilen und Zubehör (Backen und Parallelen) für ein unbegrenztes Anwendungsspektrum geeignet.
Die Präzision des **KINTEK MRS-SCHRAUBSTOCKS** wird garantiert durch:
- **LANGZEITANWENDUNG:** Der MRS-Schraubstock besteht aus langlebigen Materialien (Spezialstahllegierungen, normalisiert, einsatzgehärtet und angelassen) und ist im Laufe der Zeit keinem Verschleiß ausgesetzt. Aus diesem Grund wird eine 5-JAHRES-GARANTIE garantiert.
- **SCHNELLE SPANNUNG:** Durch einfaches Schieben der Klemmung bis zum Werkstück wird durch Einwirken auf die Klemmschraube ein schneller Verschluss erzielt.
- **FESTIGKEIT UND ZUVERLÄSSIGKEIT:** Beide Backen sind in einem einzigen Körper (monolithisch) aufgebaut und führen eine Traktion nach unten durch. Dies impliziert eine präzise und sichere Klemmung, da ein Druck auf das Stück ausgeübt wird, indem es zur Basis des Schraubstocks selbst gezogen wird.



- La mordaza **KINTEK MRS** se caracteriza por su modularidad, debida a la intercambiabilidad de todos sus elementos. Esos permiten conseguir con rapidez un posicionamiento y una alineación perfectos en caso de uso de más mordazas sobre la misma máquina. Por lo tanto, la mordaza **MRS** es versátil y apta para una ilimitada gama de aplicaciones, gracias a la variedad de las piezas de repuesto y de los accesorios (bocas y paralelas).
La precisión de la mordaza **KINTEK MRS** está garantizada por:
- **USO A LARGO PLAZO:** construida con materiales de gran resistencia (especiales aleaciones de acero normalizado, cementado y templado), la mordaza MRS no sufre de desgaste con el tiempo y por eso aseguramos una GARANTIA DE 5 AÑOS.
- **APRIETE RAPIDO:** con el solo desplazamiento del grupo de apriete hasta el nicho más cerca de la pieza de trabajo, se obtiene un apriete rápido actuando sobre el tornillo de apriete.
- **SOLIDEZ Y FIABILIDAD:** ambas las bocas están construidas en un solo cuerpo (monolítico) y realizan una tracción hacia abajo. Eso implica un apriete preciso y seguro, puesto que se ejerce sobre la pieza un impulso por arrastre hacia la base de la mordaza misma.



- La principale caractéristique de l'étau **KINTEK MRS** est la modularité, en raison de la grande interchangeabilité de tous les composants. Ceci permet d'obtenir rapidement un positionnement et un alignement parfaits en cas d'utilisation de plus d'un étau sur la même machine. L'étau **MRS** est donc polyvalent et adapté à une gamme illimitée d'applications, grâce au large choix de pièces de rechange et d'accessoires (mâchoires et parallèles).
La précision de l'étau **KINTEK MRS** est garantie par:
- **UTILISATION À LONG TERME:** construit avec des matériaux durables (alliages d'acier spéciaux, normalisés, cémentés et revenus), l'étau MRS ne subit pas d'usure dans le temps et pour cette raison, une GARANTIE 5 ANS est garantie.
- **FIXATION RAPIDE:** en glissant simplement le serrage jusqu'à la pièce, une fermeture rapide est obtenue en agissant sur la vis de serrage.
- **SOLIDITÉ ET FIABILITÉ:** les deux mors sont construits dans un seul corps (monolithique) et effectuent une traction vers le bas. Ceci implique un serrage précis et sûr puisqu'une poussée est exercée sur la pièce en tirant vers la base de l'étau lui-même.



- Главные особенности тисков **KINTEK MRS** являются высочайшая точность, модульность и универсальная взаимозаменяемость всех компонентов. Это позволяет за кратчайшее время получить идеальное позиционирование и центровку в случае использования нескольких тисков на одном станке. Таким образом, тиски **MRS** универсальны и подходят для неограниченных применений благодаря широкому выбору запасных частей и аксессуаров (губки и параллельные пластинки).
Точность тисков **KINTEK MRS** гарантируется:
- **ДОЛГОСРОЧНЫМ ИСПОЛЬЗОВАНИЕМ:** тиски MRS изготовлены из специальных материалов (закаленная нормализованная сталь и цементирование), гарантируют высокую прочность, твердость и отсутствие износа, по этой причине предоставляется 5-ЛЕТНЯЯ ГАРАНТИЯ.
- **БЫСТРОЙ ЗАЖИМА:** благодаря скольжению группы зажима до заготовки, можно быстро закрыть зажимным винтом.
- **ПРОЧНОСТЬЮ И НАДЕЖНОСТЬЮ:** обе губки произведены из цельного материала (монокристаллического) и осуществляют тягу вниз. Это гарантирует точный и безопасный зажим благодаря перемещению детали к основе самих тисков.

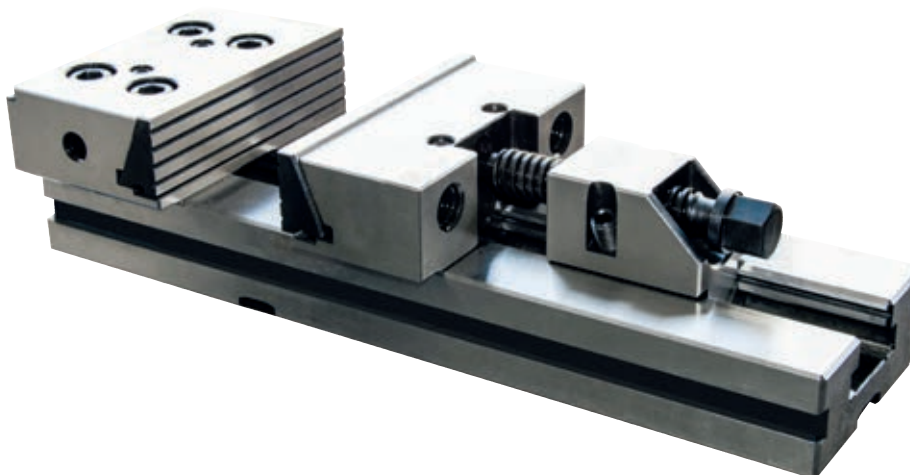
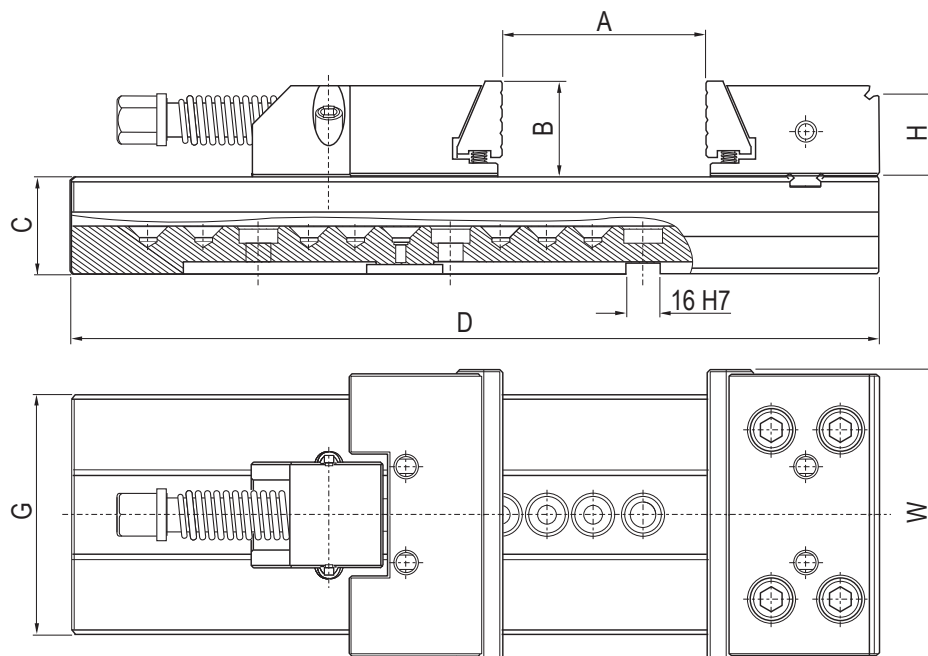


- 模块化是**KINTEK MRS** 虎钳的主要特征，所有元器件具有极高的可互换性。如果在同一台机床上使用不止一把虎钳，**KINTEK** 虎钳保证能在短时间内获得完美的定位和对齐。由于备件和配件（卡爪和平行板）选择余地很大，所以**MRS** 虎钳是万能的，应用范围极广。
KINTEK MRS 虎钳的精度由以下保障：
- 经久耐用：耐久性材料（特殊的钢合金，标注化，坚固的壳体和回火处理）构造，**MRS** 虎钳经久耐用，提供5年的质保期。
- 快速夹紧：简单滑动钳位到工件上，操作夹紧螺丝便可快速闭合。
- 固体性和可靠性：一对卡爪内置于独立的本体中（成一个整体），进行下拉牵引。朝着虎钳基座用力拖拉，对工件施加了一个推力，确保夹持的精确和安全。

MODULAR PRECISION MRS VICE WITH SOLID GUIDED MOVABLE JAWS

MRS PRÄZISIONSMODULARSCHRAUBSTOCK
MIT GEFÜHRTER EINTEILIGER BEWEGLICHER BACKE
MORDAZA MODULAR DE PRECISIÓN MRS
CON BOCA MÓVIL MONOBLOQUE GUIADA
ПРЕЦИЗИОННЫЕ МОДУЛЬНЫЕ ТИСКИ
MRS С ТВЕРДЫМИ ПОДВИЖНЫМИ ГУБКАМИ

MORSA MODULARE DI PRECISIONE MRS
CON GANASCIA MOBILE MONOBLOCCO GUIDATA
ETAU MODULAIRE DE PRÉCISION MRS
AVEC MORS MOBILE MONOBLOC GUIDÉ
带有固体导向可移动卡爪的模块化高精MRS虎钳

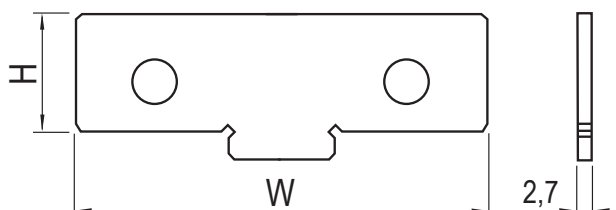


| CODE N. | W | A | B | C | D | G | kN | kg |
|----------------------|-----|-----|----|----|-----|-----|----|----|
| MRS2 -125x150 | 125 | 150 | 40 | 40 | 345 | 95 | 25 | 13 |
| MRS3 -150x200 | 150 | 200 | 50 | 50 | 420 | 125 | 30 | 26 |
| MRS3 -150x300 | 150 | 300 | 50 | 50 | 520 | 125 | 30 | 30 |
| MRS4 -175x300 | 175 | 300 | 60 | 58 | 555 | 145 | 30 | 42 |
| MRS4 -175x400 | 175 | 400 | 60 | 58 | 655 | 145 | 30 | 47 |
| MRS5 -200x300 | 200 | 300 | 65 | 70 | 595 | 170 | 40 | 70 |
| MRS5 -200x400 | 200 | 400 | 65 | 70 | 695 | 170 | 40 | 75 |

PAIR OF FLAT MAGNETIC PARALLEL PLATES

PAAR FLACHE MAGNETISCHE PARALLELPLATTEN
PAR DE PLACAS PARALELAS MAGNÉTICAS LLANAS
ПАРАЛЛЕЛЬНЫЕ МАГНИТНЫЕ ПЛАСТИНЫ

COPPIA DI PIASTRE PARALLELE MAGNETICHE PIANE
PAIRE DE PLAQUES PARALLÈLES MAGNÉTIQUES PLATES
对扁平的磁性平行板



| CODE N. | W | H |
|--------------------|-----|----|
| PRLL 125-15 | 125 | 15 |
| PRLL 125-20 | 125 | 20 |
| PRLL 125-25 | 125 | 25 |
| PRLL 125-28 | 125 | 28 |
| PRLL 125-30 | 125 | 30 |
| PRLL 125-33 | 125 | 33 |
| PRLL 125-35 | 125 | 35 |
| PRLL 125-37 | 125 | 37 |

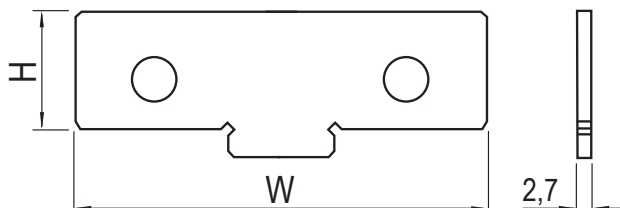
| CODE N. | W | H |
|--------------------|-----|----|
| PRLL 150-15 | 150 | 15 |
| PRLL 150-20 | 150 | 20 |
| PRLL 150-25 | 150 | 25 |
| PRLL 150-30 | 150 | 30 |
| PRLL 150-35 | 150 | 35 |
| PRLL 150-40 | 150 | 40 |
| PRLL 150-43 | 150 | 43 |
| PRLL 150-45 | 150 | 45 |
| PRLL 150-47 | 150 | 47 |

| CODE N. | W | H |
|--------------------|-----|----|
| PRLL 175-20 | 175 | 20 |
| PRLL 175-25 | 175 | 25 |
| PRLL 175-30 | 175 | 30 |
| PRLL 175-35 | 175 | 35 |
| PRLL 175-40 | 175 | 40 |
| PRLL 175-45 | 175 | 45 |
| PRLL 175-50 | 175 | 50 |
| PRLL 175-53 | 175 | 53 |
| PRLL 175-55 | 175 | 55 |
| PRLL 175-57 | 175 | 57 |

| CODE N. | W | H |
|--------------------|-----|----|
| PRLL 200-20 | 200 | 20 |
| PRLL 200-25 | 200 | 25 |
| PRLL 200-30 | 200 | 30 |
| PRLL 200-35 | 200 | 35 |
| PRLL 200-40 | 200 | 40 |
| PRLL 200-45 | 200 | 45 |
| PRLL 200-50 | 200 | 50 |
| PRLL 200-53 | 200 | 53 |
| PRLL 200-57 | 200 | 57 |
| PRLL 200-60 | 200 | 60 |

PLATE SET (SIX PAIRS)

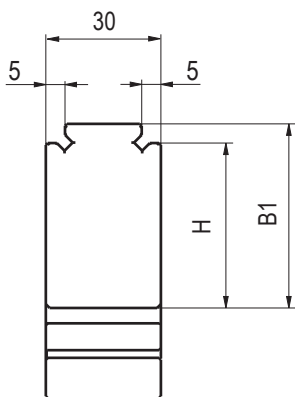
PARALLELPLATTENSET (SECHS PAARE) SET PARALLELE (SEI COPPIE)
 SET PARALELAS (SEIS PAREJAS) SET DE PLAQUE PARALLÈLES (SIX PAIRES)
 НАБОР ПАРАЛЛЕЛЕЙ (ШЕСТЬ ПАР) 平行板套装 (六对)



| CODE N. | H |
|----------------------|-------------------|
| SET PILL -125 | 15-20-25-30-35-37 |
| SET PILL -150 | 25-30-35-40-45-47 |
| SET PILL -175 | 35-40-45-50-55-57 |
| SET PILL -200 | 35-40-45-50-57-60 |

MOVABLE INTERMEDIATE JAW WITH STEP

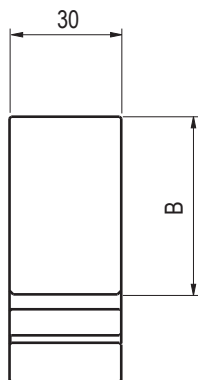
BEWEGLICHE ZWISCHENBACKE MIT STUFE GANASCIA MOBILE INTERMEDIA CON GRADINO
 BOCA MÓVIL INTERMEDIA CON ESCALÓN MORS INTERMÉDIAIRE MOBILE AVEC ÉTAPE
 СЕРЕДИННАЯ ПОДВИЖНАЯ ГУБКА СО СТУПЕНЬКОЙ 可移动的过渡卡爪



| CODE N. | W | H | B |
|--------------------|-----|----|----|
| GMI 125-33G | 121 | 33 | 38 |
| GMI 150-43G | 146 | 43 | 48 |
| GMI 175-53G | 171 | 53 | 58 |
| GMI 200-53G | 196 | 53 | 63 |

MOVABLE INTERMEDIATE JAW

BEWEGLICHE ZWISCHENBACKE GANASCIA MOBILE INTERMEDIA
 BOCA MÓVIL INTERMEDIA MORS INTERMÉDIAIRE MOBILE
 СЕРЕДИННАЯ ПОДВИЖНАЯ ГУБКА 可移动中间卡爪



| CODE N. | W | B |
|-------------------|-----|----|
| GMI 125-40 | 121 | 40 |
| GMI 150-40 | 146 | 50 |
| GMI 175-50 | 171 | 60 |
| GMI 200-60 | 196 | 65 |

MACHINABLE STEEL PLATE (FOR FIXED AND MOVABLE JAW)

BEARBEITBARE STAHLPLATTE
(FÜR FESTE UND BEWEGLICHE BACKE)

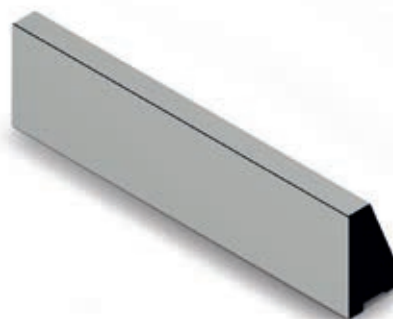
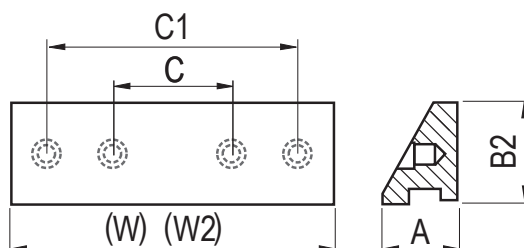
PLACA EN ACERO MECANIZABLE
(PARA BOCA FIJA Y MÓVIL)

ПЛАСТИНА ИЗ МЯГКОЙ НЕЗАКАЛЕННОЙ СТАЛИ
(ДЛЯ ФИКСИРОВАННОЙ И ПОДВИЖНОЙ ГУБКИ)

PIASTRA IN ACCIAIO LAVORABILE
(PER GANASCIA FISSA E MOBILE)

PLAQUE D'ACIER USINABLE
(POUR MORS MOBILE ET FIXE)

可加工钢板 (适用于固定的和可移动的卡爪)

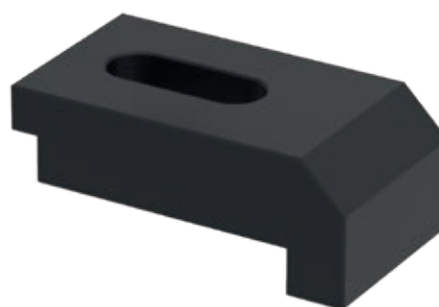
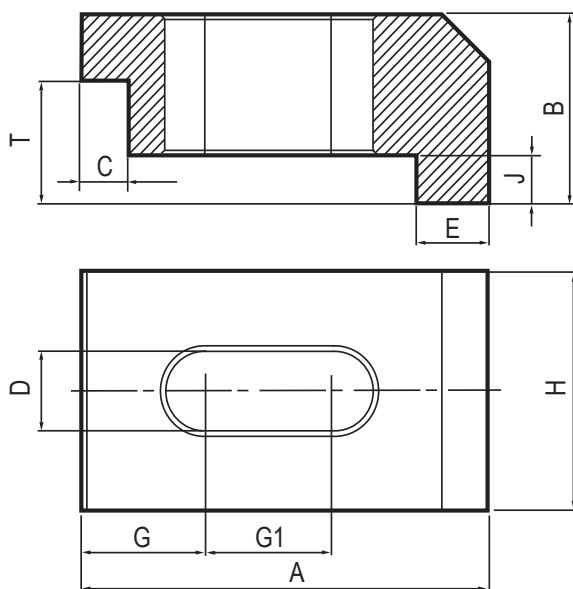


| CODE N. | W | B2 | A | C | C1 |
|-------------------|-----|----|----|----|-----|
| PAL 125-32 | 125 | 32 | 20 | 32 | 80 |
| PAL 150-39 | 150 | 39 | 24 | 50 | 90 |
| PAL 175-43 | 175 | 43 | 24 | 50 | 116 |
| PAL 200-53 | 200 | 53 | 29 | 76 | 138 |

CLAMPING BRACKET FOR VICES

KLEMMELEMENTE FÜR SCHRAUBSTÖCKE
SOPORTE DE APRIETE PARA MORDAZAS
КРОНШТЕЙН ДЛЯ ТИСКОВ

STAFFA DI ANCORAGGIO PER MORSE
SUPPORT DE SERRAGE POUR ÉTAUX
虎钳的夹紧支架



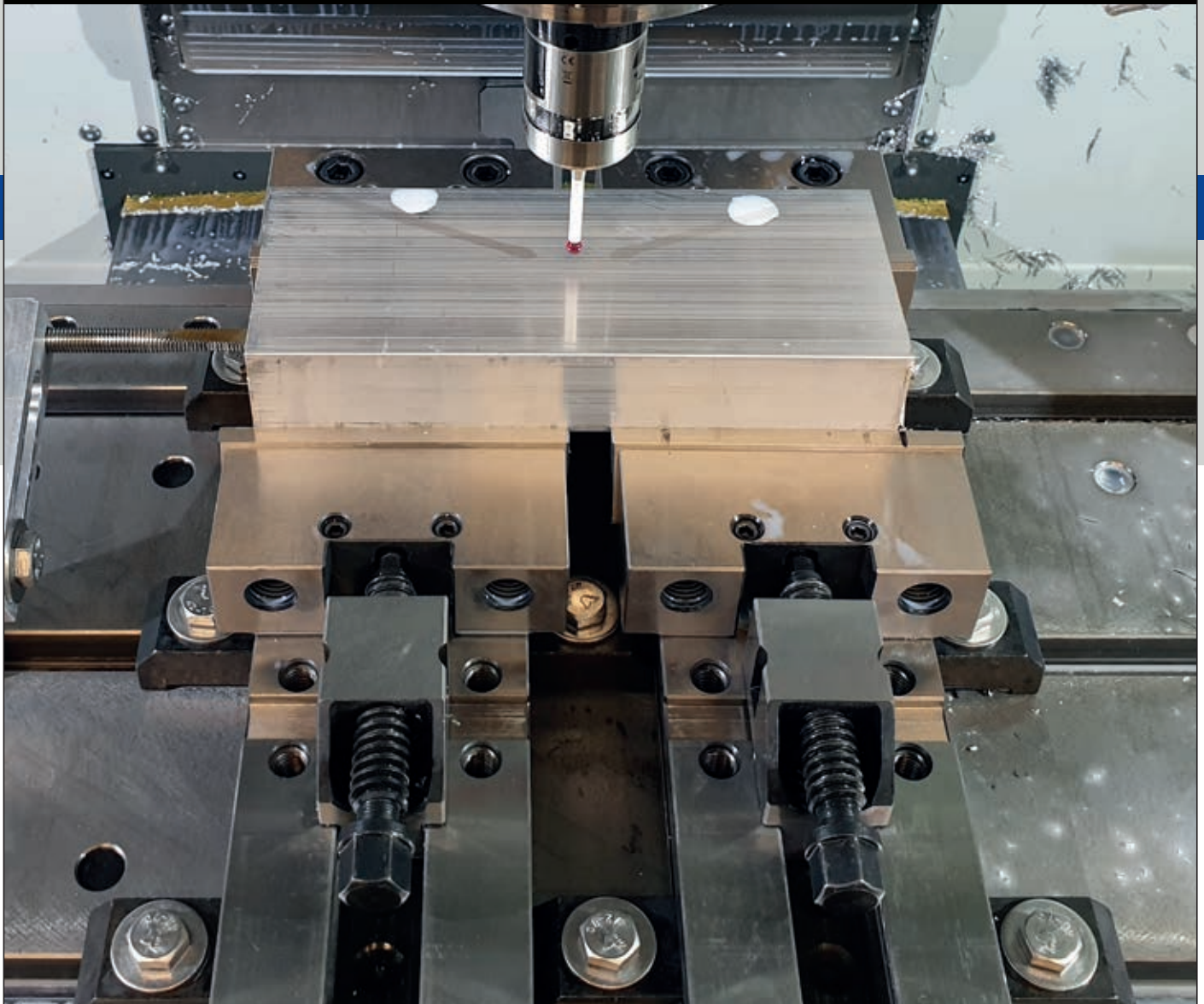
| CODE N. | TIPO MORSA | A | B | C | D | E | G-G1 | H | J | T±0,1 |
|-------------------|------------|----|----|----|----|----|---------|----|----|-------|
| STF2 M10 | 2 | 50 | 24 | 6 | 11 | 10 | 16-15 | 34 | 4 | 15 |
| STF2 M12 | 2 | 50 | 24 | 6 | 13 | 10 | 17,5-13 | 34 | 4 | 15 |
| STF2 M16 | 2 | 50 | 24 | 6 | 17 | 10 | 19-9 | 34 | 4 | 15 |
| STF3/4 M12 | 3-4 | 76 | 30 | 6 | 13 | 13 | 17-22 | 42 | 10 | 20 |
| STF3/4 M16 | 3-4 | 76 | 30 | 6 | 17 | 13 | 16-15 | 42 | 10 | 20 |
| STF5 M12 | 5 | 86 | 40 | 10 | 13 | 15 | 26-27 | 50 | 10 | 26 |
| STF5 M16 | 5 | 86 | 40 | 10 | 17 | 15 | 26-27 | 50 | 10 | 26 |

KINTEK®

MORSA - VICE

MRS

Il Corretto utilizzo / The Proper use



www.kintek.it

Corretto utilizzo della morsa MRS / MRS vice proper use

Verificare che i piani di appoggio della morsa non presentino trucioli di precedenti lavorazioni.

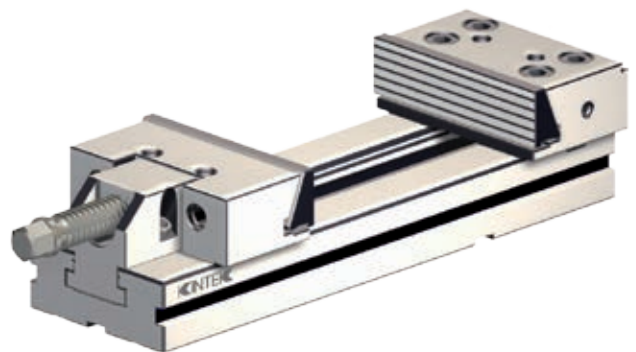
Verificare che il pezzo da serrare non abbia forme irregolari per evitare lo scivolamento laterale dello stesso in fase di lavorazione. Effettuare l'azzeramento della morsa, quindi procedere nelle lavorazioni richieste. Il serraggio di particolari oltre la linea di mezzeria della morsa MRS puo' ridurre la precisione della stessa.

Check that the surfaces for vices positioning are free of swarfs of previous machining. Check that the piece to be clamped is free of flashes and irregular shapes, in order to avoid any lateral slipping during the machining process. Proceed with the zero setting of the vice and then with the required machining. The clamping of parts beyond the central axis line of the vice can reduce its precision.

1

Assicurarsi che la morsa sia correttamente posizionata e ancorata alla tavola della macchina e che la ganascia fissa sia correttamente fissata

Make sure that the vice is correctly positioned and fixed to the machine table and that the fixed jaw is well fastened.



2

Posizionare la ganascia mobile allentando i due grani per consentire il sollevamento della sfera calibrata e quindi lo spostamento di tutto il gruppo di serraggio in una posizione piu' idonea sullo slittone di base, lasciando circa 5mm di aria rispetto al pezzo da serrare.

Position the movable jaw after loosening the two screws, to allow the calibrated ball lifting and the whole clamping device repositioning into a more suitable position on the base and leaving a 5mm air gap from the piece to be clamped.

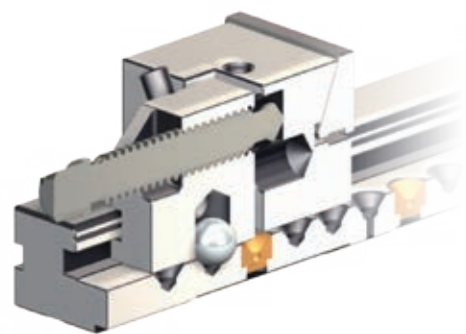
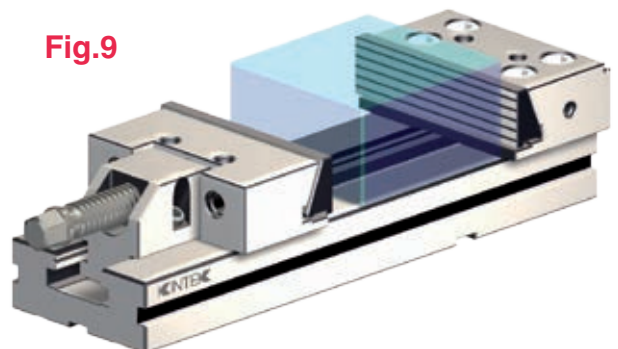


Fig.9



3

Nello stringere i due grani mediante la chiave (agendo in senso orario) assicurarsi che la sfera di posizionamento, sia correttamente posizionata in una sede sferica. Fare attenzione che tale sfera non venga posizionata in una incassatura delle viti di ancoraggio.

While fastening the two screws with wrench, please make sure that the ball is correctly positioned into a spherical seat. Pay attention that the ball will not be placed into the hollow of a fastening screw.

4

Posizionare il pezzo da serrare sullo slittone e tenerlo contro la ganaschia fissa. Per un corretto posizionamento del pezzo ci si può avvalere dei riferimenti laterali.

Position the piece to be clamped on the vice base and keep it against the fixed jaw. In order to obtain a correct positioning, you may use the designated side reference points.

5

Serrare il pezzo agendo in senso orario sulla vite di spinta mediante la chiave in dotazione o mediante chiave dinamometrica.

Clamp the piece by screwing clockwise the specific by means of the special torque wrench.

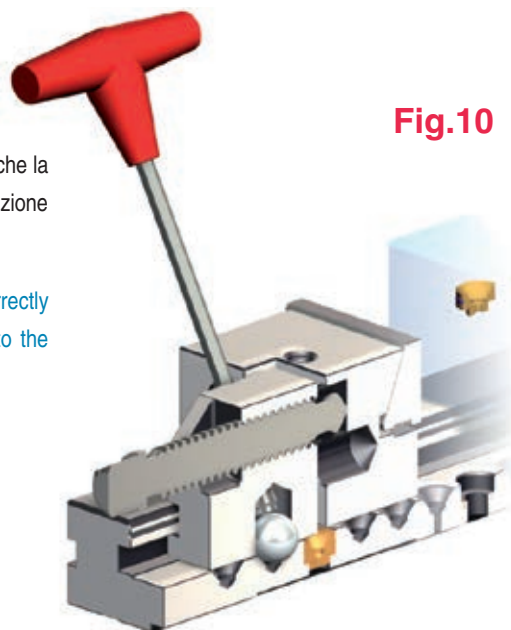


Fig.10

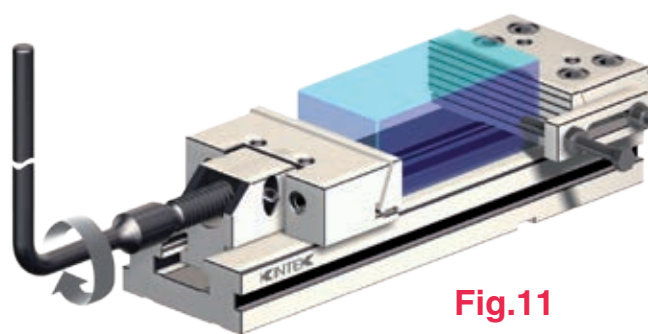


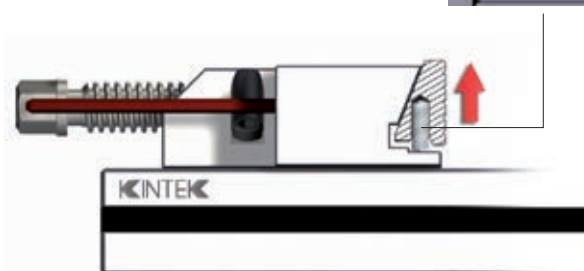
Fig.11

Utilizzo dell'opzione "effetto discendente" / "pull down" action option

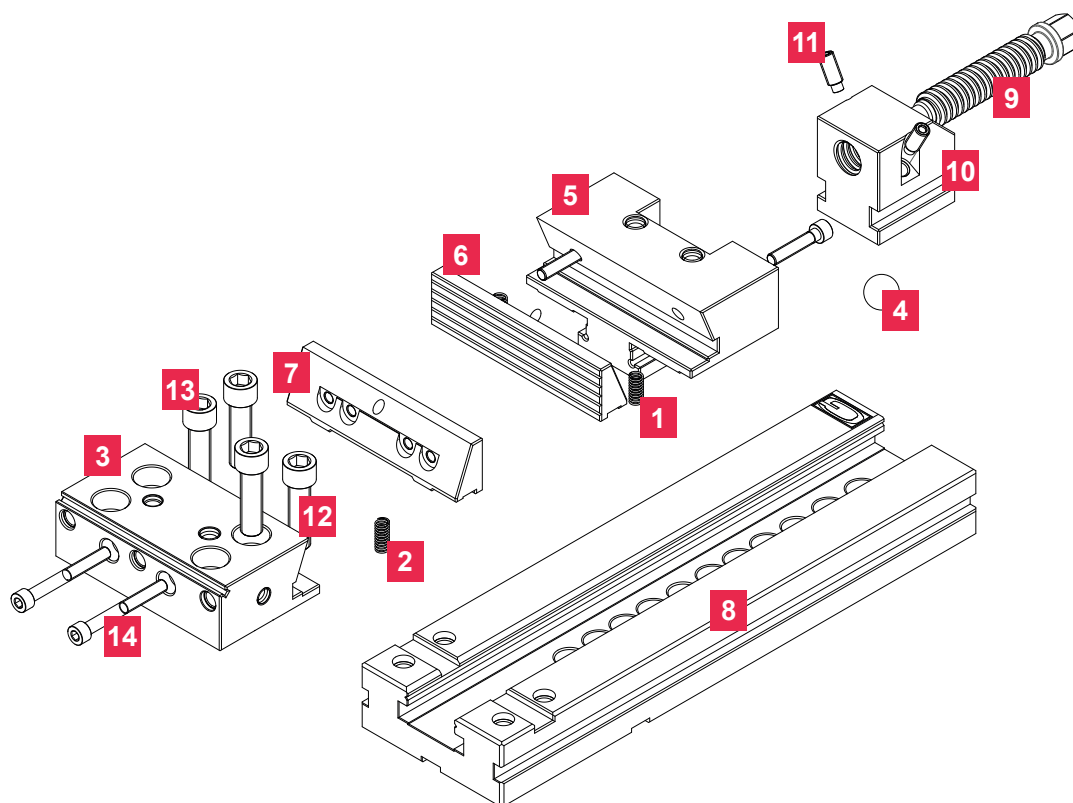
2

Per le morse MRS, volendo avvalersi dell'opzione piastre ganasce discendenti, allentare di $\frac{1}{4}$ di giro le viti per permettere alle piastre ganasce discendenti di scorrere dall'alto verso il basso, ottenendo così un serraggio del pezzo verso la base della morsa. Allentando le viti di $\frac{1}{4}$ di giro si ha un sollevamento della piastra della ganaschia grazie alla spinta della molla.

For MRS vices, if option "pull down" jaw plates is required, loosen the screw on quarter turn to allow the "pull down" jaw plates to glide from top to the bottom, thus obtaining the fastening of the piece towards the vice base. By loosening the screws one quarter turn the jaw plate will lift up thanks to the push of the spring.



Parti di ricambio morsa MRS / MRS spare parts



1 MOLLA PER PIASTRA GANASCIA
SPRING FOR JAW PLATES

2 MOLLA PER PIASTRA GANASCIA
SPRING FOR JAW PLATES

3 CORPO GANASCIA FISSA
BODY FIXED JAW

4 SFERA D7/8"
SPHERE D7/8"

5 CORPO GANASCIA MOBILE GUIDATA
BODY GUIDED MOVABLE JAW

6 PIASTRA GANASCIA FISSA E MOBILE
FIXED AND MOVABLE JAW PLATE

7 PIASTRA GANASCIA FISSA E MOBILE
FIXED AND MOVABLE JAW PLATE

8 SLITTONE BASE SERIE STD
VISE BASE SERIE STD

9 VITE DI SPINTA
CLAMPING BOLT

10 SUPPORTO DI SERRAGGIO MECCANICO
MECHANICAL CLAMPING DEVICE SUPPORT

11 GRANO ESAGONO INCASSATO PUNTA CILINDRICA
SOCKET SET SCREWS WITH CLINDRICAL HEAD

12 VITE TESTA CILINDRICA
SOCKET HEAD CAP SCREW

13 VITE TESTA CILINDRICA
SOCKET HEAD CAP SCREW

14 VITE TESTA CILINDRICA
SOCKET HEAD CAP SCREW